



Version: 1.0 DE / Art.Nr.: 00601-3-922

Umbauanleitung Zubehörkit Schaufelhalterung für UDW 100&250

Vor Inbetriebnahme bitte sorgfältig lesen!

ORIGINALE Umbauanleitung

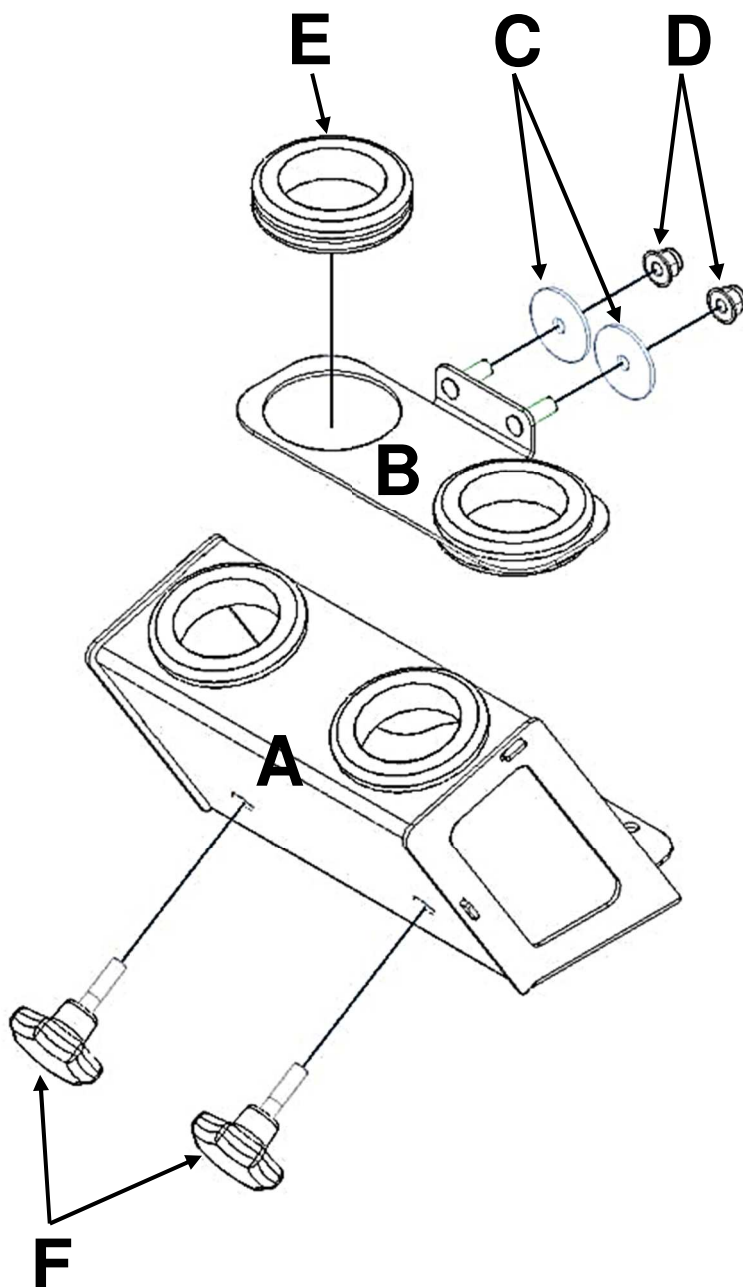
APV
www.apv.at [®]

Inhaltsverzeichnis

1	Lieferumfang	2
2	Montage	3
2.1	Untere Schaufelhalterung	3
2.2	Obere Schaufelhalterung	3

1 Lieferumfang

- 1x **A**- Blechprofil 1 Schaufelhalterung
- 1x **B**- Blechprofil 2 Schaufelhalterung mit 2 Einpressgewindebolzen
- 2x **C**- Scheibe M6x30
- 2x **D**- Flanschmutter M6
- 4x **E**- Durchführungstülle
- 2x **F**- Sterngriffschraube



2 Montage

2.1 Untere Schaufelhalterung

Zuerst lösen und die M6 Muttern am Rahmen bei der Dosiereinheit. Legen Sie diese zur Seite.

Anschließend setzen Sie das Blechprofil 1 Schaufelhalterung (A) auf die Einpressgewindebolzen und fixieren die Halterung mit den zuvor gelösten Muttern.

Die zwei Sterngriffschrauben (F) können danach eingeschraubt werden. Diese dienen im Betrieb zur Befestigung der Werkzeuge.

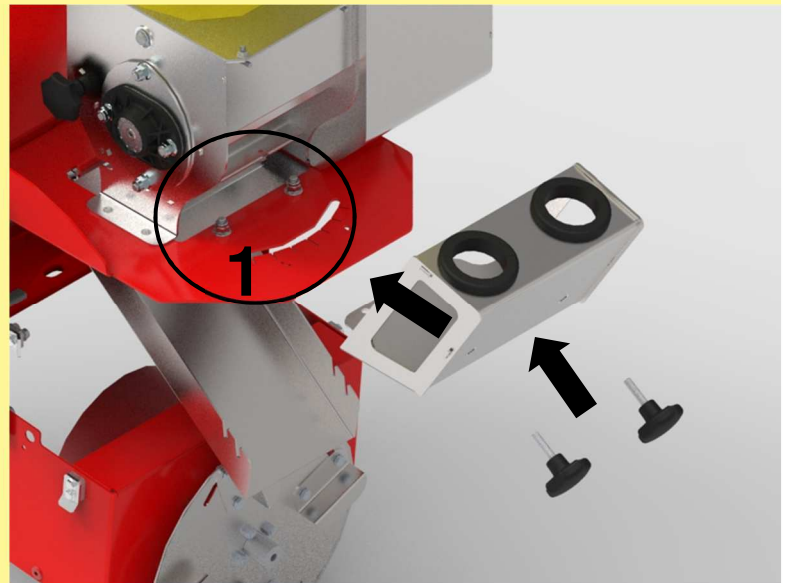


Abbildung 1 Montage der unteren Schaufelhalterung

2.2 Obere Schaufelhalterung

Für die obere Schaufelhalterung bohren Sie 2 Löcher ($\varnothing 6\text{mm}$) in den Behälter. Danach stecken sie das Blechprofil 2 Schaufelhalterung mit den Einpressgewindebolzen (B) durch die gebohrten Löcher und fixieren diese mit 2x Scheibe (C) und 2x Flanschnutter (D) von der Behälterinnenseite.



Abbildung 2 Montage der oberen Schaufelhalterung



ACHTUNG!

Nach der Montage ist eine Silikonnaht entlang des Blechprofils anzubringen um ein etwaiges Wassereindringen zu verhindern.

Qualität für Profis

- seit 1997 -



APV – Technische Produkte GmbH ZENTRALE

Dallein 15, 3753 Hötzelstdorf, Österreich

Telefon: +43 (0) 2913 / 8001

Fax: +43 (0) 2913 / 8002

E-Mail: office@apv.at

Web: www.apv.at



APV Kompetenz-Center Nord GmbH

Oldenburger Straße 219, 26203 Wardenburg, Deutschland

Telefon: +49 (0) 4407 / 71865-0

Fax: +49 (0) 4407 / 71865-19

E-Mail: office@apv-deutschland.de

Web: www.apv-deutschland.de

Impressum

APV – Technische Produkte GmbH, Geschäftsführer: Ing. Jürgen Schöls, Dallein 15, 3753 Hötzelstdorf, Österreich, marketing@apv.at, www.apv.at, UID: ATU 5067 1107

APV Kompetenz-Center Nord GmbH, Geschäftsführer: Ing. Jürgen Schöls, Westerburger Weg 49a, 26203 Wardenburg, Deutschland, Tel.: +49 (0) 4407 / 718650, office@apv-deutschland.de, www.apv-deutschland.de
Steuernummer: 64/213/01979, Registergericht: 26122 Oldenburg, DE, UID-Nr.: DE815600103

Fotocredits: Hier stehen weitere Informationen