

SPYRUOKLINĖS VIRBALINĖS AKĖČIOS VS 470 M1, VS 600 M1, VS 750 M1, VS 900 M1, VS 1200 M1

NAUDOJIMO INSTRUKCIJA



PRIEŠ PIRMĄ PALEIDIMĄ ATIDŽIAI PERSKAITYKITE

Originalios naudojimo instrukcijos vertimas

Versija: 2.1 LT; artikulo numeris: 00602-3-752



TURINYS

1	EB ATITIKTIES DEKLARACIJA	4
2	PADARGO IDENTIFIKACIJA	5
3	KLIENTŲ APTARNAVIMO SKYRIUS	5
4	GARANTIJA	6
4.1	Garantijos aktyvinimas	6
5	SAUGOS NURODYMAI	6
5.1	Naudojimas pagal paskirtį	6
5.2	Bendrieji saugos nurodymai ir nelaimingų atsitikimų prevencijos taisyklės	7
5.3	Pakabinami įrenginiai	8
5.4	Hidraulinė sistema	9
5.5	Techninė priežiūra	9
5.6	Padangos.....	10
5.7	Pakabinami sėjimo įrenginiai.....	10
5.7.1	Sėjimo įrenginio pildymas	10
6	NURODOMIEJI ŽENKLAI / PAVOJAUS ŽENKLAI	11
6.1	Nurodomieji ženklai.....	11
6.2	Pavojaus ženklas	12
7	NAUDOJIMO INSTRUKCIJA	12
7.1	Pakabinimas ant traktoriaus	12
7.2	Saugus pastatymas	13
7.3	Viršutinės trauklės kaiščio fiksavimas	13
7.4	Spyruoklinių virbalinių akėčių skleidimas.....	13
7.5	Darbinė padėtis ir darbinio gylio nustatymas	14
7.6	Hidraulinė akėčvirbalių reguliavimo sistema.....	15
7.7	Papildomos prisiderinimo prie dirvos nustatymo galimybės.....	16
7.8	Kopijuojančių ratų tarpvėžės nustatymas	16
8	TECHNINĖ PRIEŽIŪRA IR PRIEŽIŪRA	17
8.1	Bendrieji techninės priežiūros nurodymai	17
8.2	Reguliaros techninės priežiūros nurodymai	17
8.3	Akėčvirbalių keitimas	18
8.4	Spyruoklių komplekto keitimas	18
8.4.1	Spyruoklių komplektas be varžtų tvirtinimo.....	18
8.4.2	Spyruoklių komplektas su varžtų tvirtinimu	19
8.5	Remontas ir priežiūra	20
9	NURODYMAI DĖL GAMTOS IR APLINKOS APSAUGOS	20
10	TECHNINIAI DUOMENYS	20
10.1	Akėčių lauko pločiai	21
10.2	Galimos kombinacijos spyruoklinės virbalinės akėčios su pneumatiniu sėjimo įrenginiu (PS) 22	
11	HIDRAULINĖS SISTEMOS SCHEMA	23
12	SPYRUOKLINIŲ VIRBALINIŲ AKĖČIŲ TRANSPORTAVIMAS KELIAIS	26
12.1	Transportavimas visuomeniniais keliais (bendroji informacija)	26
12.2	Svorio santykių apskaičiavimas iš traktoriaus ašių apkrovos ir balastų.....	26

12.3	Svorio santykių lentelė	28
13	APŠVIETIMO SISTEMOS SUJUNGIMO SCHEMA	29
14	EKSPLOATAVIMO NUTRAUKIMAS, SANDĖLIAVIMAS IR ŠALINIMAS	29
14.1	Mašinos eksploatavimo nutraukimas	29
14.2	Mašinos sandėliavimas	29
14.3	Šalinimas	30
15	SPYRUOKLINIŲ VIRBALINIŲ AKĖČIŲ NAUDOJIMO AUGALININKYSTEI PATARIMAI	30
16	PAPILDOMA ĮRANGA	31
16.1	Įspėjamosios lentelės ir apšvietimas	31
16.2	Pneumatinio sėjimo įrenginio laikiklio montavimo komplektas	31
16.3	Papildomos įrangos komplektas, atsimušimo skydų laikikliai	31
16.4	Spyruoklinėms virbalinėms akėčioms skirtas platformos komplektas	32
16.5	Keltuvo jutiklio ant viršutinės trauklės „MX“ reikmenų komplektas	32
16.6	GPSa jutiklio montavimo komplektas	32
16.7	Spyruoklinių virbalinių akėčių rato jutiklio montavimo komplektas	32
16.8	Kopijuojantys ratai gale	33
16.9	Kietojo metalo akėčvirbaliai	33
16.10	Rankinis akėčvirbalių iškėliklis	33
16.11	Papildomos įrangos komplektas, apatinių trauklių ilgintuvas	34
16.12	Papildomos įrangos komplektas, papildomi balastai	34
16.13	Apsauginiai lipdukai, skirti PS500 rezervuarui	34
16.14	Papildomos įrangos komplektas, vienpusio skleidimo sistema	35
16.15	Papildomos įrangos komplektas, V skleidimo sistema	35
16.16	Kopijuojantys ratai gale šoniniams rėmams	35
16.17	Tikslaus pirminio įtempimo technika su linijinės eigos kiekio dalytuvu	36
17	ATSARGINĖS DALYS	37
18	RODYKLĖ	37

1 EB ATITIKTIES DEKLARACIJA



pagal Mašinų direktyvą 2006/42/EB
ir Žemos įtampos direktyvą 2006/95/EB



APV - Technische Produkte GmbH
Dallein 15
A-3753 Hötzelstdorf

deklaruoja, kad toliau įvardytų pakabinamų padargų serijos projektas ir konstrukcija bei į rinką pateiktas modelis atitinka prieš tai nurodytų direktyvų taikytinus pagrindinius saugos ir sveikatos reikalavimus. Atlikus nesuderintą su „APV-Technische Produkte GmbH“ pakabinamų padargų pakeitimą, ši deklaracija nustoja galiojusi.

Pakabinamų padargų serijos pavadinimas:

SPYRUOKLINĖS VIRBALINĖS AKĖČIOS „VS 470 M1“
SPYRUOKLINĖS VIRBALINĖS AKĖČIOS „VS 600 M1“
SPYRUOKLINĖS VIRBALINĖS AKĖČIOS „VS 750 M1“
SPYRUOKLINĖS VIRBALINĖS AKĖČIOS „VS 900 M1“
SPYRUOKLINĖS VIRBALINĖS AKĖČIOS „VS 1200 M1“

Serijos numeriai:

Nuo 07032-01000 - nuo 07018-01000 - nuo 07019-01000 - nuo 07020-01000 - nuo 07014-01000

Pagaminimo metai: nuo **2021**

Taikytinos EB direktyvos:

Direktyva dėl mašinų – Mašinų direktyva 2006/42/EB

Pakabinamų padargų nuo „VS 600 M1“ iki „VS 1200 M1“ projektui, konstrukcijai, gamybai ir pateikimui į rinką greta šių direktyvų dar buvo taikomi šie dariniai Europos standartai, ypač:

EN ISO 12100:2010 – Mašinų sauga. Bendrieji projektavimo principai. Rizikos vertinimas ir jos mažinimas

EN ISO 13857:2020 – Saugieji atstumai, trukdantys viršutinėmis ir apatinėmis galūnėmis pasiekti pavojingąsias zonas

EN ISO 13849-1:2015 – Mašinų sauga. Valdymo sistemų dalys, susijusios su sauga

Už techninę dokumentaciją atsako: Abt. Planung und Konstruktion (projektavimo ir konstravimo skyrius),
Dallein 15

Inž. Jürgen Schöls
Įmonės vadovas
(ES įgaliojtas asmuo)

Dallein/Hötzelstdorf, data 2023-02-15

2 PADARGO IDENTIFIKACIJA

Spyruoklinės virbalinės akėčias reikia identifikuoti pagal šiuos duomenis specifikacijų lentelėje:

- Pavadinimas
- Modelis
- Gaminio numeris

Specifikacijų lentelės vieta

Specifikacijų lentelė yra pagrindinio rėmo vidinėje pusėje važiavimo kryptimi žiūrint kairėje pusėje, prie priekinio tuščiavidurio profilio (žr. 1 pav.).



1 pav.

Šiame paveikslėlyje (2 pav.) pavaizduota specifikacijų lentelė.



2 pav.

Specifikacijų lentelės duomenų reikšmė:

- 1: Pavadinimas
- 2: Modelis
- 3: Gaminio numeris / serijos numeris
- 4: Svoris
- 5: Pagaminimo metai



NURODYMAS!

Kreipdamiesi dėl klausimų arba garantiniais atvejais visada mums nurodykite savo mašinos gaminio numerį / serijos numerį .

3 KLIENTŲ APTARNAVIMO SKYRIUS

Kreipkitės į mūsų Klientų aptarnavimo skyrių nurodytu adresu šiais atvejais:

- Jei perskaitę informaciją šioje naudojimo instrukcijoje, turite klausimų dėl darbo su šiuo padargu
- Klausimai dėl atsarginių dalių
- Techninės priežiūros ir remonto darbams užsakyti

Klientų aptarnavimo skyriaus adresas:

APV – Technische Produkte GmbH
Zentrale: Dallein 62
3753 Hötzelendorf
AUSTRIJA

Tel. +43 2913 8001-5500
Faks. +43 2913 8002
El. paštas: service@apv.at
Interneto svetainė: www.apv.at

4 GARANTIJA

Iš karto patikrinkite gautą įrenginį, ar nėra transportavimo pažeidimų. Vėlesnės transportavimo žalos reklamacijos gali būti nepripažintos.

Garantijos aktyvinimo (žr. 4.1 punktą) pagrindu suteikiame šešių mėnesių gamyklos garantiją nuo pirmo panaudojimo datos (Jūsų sąskaita yra garantinis talonas).

Ši garantija galioja medžiagų ir konstrukcijos klaidų atvejais ir netaikoma dalims, kurios dėl – įprasto arba per didelio – dėvėjimosi yra pažeistos.

Garantijos netenkama, kai

- žala atsiranda dėl išorinės jėgos panaudojimo;
- yra valdymo klaida;
- labai viršijamos kW/AG ribinės vertės;
- padargas be mūsų sutikimo pakeičiamas, praplečiamas arba naudojamos kitų gamintojų atsarginės dalys;

4.1 GARANTIJOS AKTYVINIMAS

Kiekvieną APV mašiną iš karto po pristatymo reikia registruoti. Registracija suteikia teisę į garantines paslaugas ir APV gali užtikrinti geriausią aptarnavimą.

Norėdami savo padargo garantiją suaktyvinti savo išmaniuoju telefonu, paprasčiausia nuskaitykite QR kodą - būsite tiesiogiai nukreipti į mūsų internetinės svetainės paslaugų sritį.



Garantiją aktyvinti, žinoma, galite ir mūsų internetinėje svetainėje www.apv.at paslaugų srityje.

5 SAUGOS NURODYMAI

Šiame skyriuje pateikiamos bendrosios elgesio taisyklės, kaip naudoti įrenginį pagal paskirtį, ir saugumo technikos nurodymai, kurių reikia laikytis dėl savo saugos.

Sąrašas yra labai ilgas, kai kurie nurodymai taikomi ne tik pristatytam įrenginiui. Bet apibendrinti nurodymai dažnai primena saugos taisykles, kurios nesąmoningai lieka be dėmesio kasdien dirbant su mašina ir įrenginiais.

5.1 NAUDOJIMAS PAGAL PASKIRTĮ

Spyruoklinės akėčios nuo „VS 470 M1“ iki „VS 1200 M1“ yra suprojektuotos ir pagamintos naudoti žemės ūkio darbams.

Jos skirtos tam, kad jų akėčvirbaliai prasiskverbtų į žemę, ją išpurentų ir pašalintų galimai ten esančias piktžoles.

Bet koks kitos naudojimas laikomas naudojimu ne pagal paskirtį. Už taip atsiradusią žalą gamintojas neatsako; rizika tenka vien naudotojui.

Naudojimo ne pagal paskirtį pavyzdžiai yra šie:

- Padargu draudžiama važiuoti į žalienas, jis yra skirtas naudoti tik dirvoje nurodytomis sąlygomis.
- Maksimalus darbo greitis 12 km/h.
- Draudžiama važiuoti posūkiomis.
- Stūmimas atgal su nustatytais į darbinę padėtį VS draudžiamas. Taip pat pradėdant važiuoti būtina vengti pariedėjimo atgal.
- Reikia atkreipti dėmesį į tai, kad apsisukant lauko gale šoninis rėmas nesiliestų su žeme.
- Prieš pastatant ant žemės reikia atkreipti dėmesį, kad akėčvirbaliai būtų transportavimo padėtyje, o padargas būtų lygiagrečioje žemei padėtyje (viršutinė trauklė).

- Statyti neveikiantį padargą su iš anksto įtemptais akėčvirbaliais, esančiais darbo padėtyje, draudžiama. Nuleidimas ant žemės leidžiamas tik važiavimo pirmyn metu.
- Suskleisti mašiną su iš anksto įtemptais akėčvirbaliais draudžiama.
- Kai mašina neveikia, jei akėčvirbaliai nuleisti ant žemės, pirminio įtempimo sumažinti negalima. Važiuojant pirmyn tai nėra problema.

Naudojimui pagal paskirtį priklauso gamintojo nurodytos naudojimo, techninės priežiūros ir remonto sąlygos.

Naudoti įrenginį, atlikti jo techninės priežiūros ir remonto darbus leidžiama tik asmenims, kurie yra su juo susipažinę ir yra instruktuoti apie pavojus. Būtinai perduokite visas saugos instrukcijas ir kitiems naudotojams.

Būtina laikytis privalomų šalyje galiojančių nelaimingų atsitikimų prevencijos taisyklių, kitų bendrai pripažintų saugumo technikos, darbo medicinos ir kelių eismo taisyklių. Atlikus savavališkus įrenginio pakeitimus, gamintojas neatsako už dėl to atsiradusią žalą. Tokiu atveju atitikties deklaracija nustoja galiojusi.

5.2 BENDRIEJI SAUGOS NURODYMAI IR NELAIMINGŲ ATSTITIKIMŲ PREVENCIJOS TAISYKLĖS

- **Ekspluatuotojas, prieš naudodamas šį padargą, perskaitė ir suprato šią naudojimo instrukciją.**
- **Ekspluatuotojas privalo mokyti ir instruktuoti savo personalą. Personalas, prieš pradėdamas dirbti su šiuo padargu, privalo perskaityti ir suprasti šią naudojimo instrukciją.**
- Šią naudojimo instrukciją laikykite netoli padargo, kad bet kada būtų galima ją peržvelgti.
- Perduodami padargą, perduokite ir šią naudojimo instrukciją.
- Nenaudokite padargo, būdami pavargę ir veikiami narkotikų, alkoholio arba medikamentų.
- **Kiekvieną kartą prieš pradėdami naudoti padargą ir traktorių, patikrinkite eismo ir darbo saugumą (pvz., sugadintos dalys, jungtys, žarnos, apsauginiai įtaisai ir t. t.)!**
- **Prieš kiekvieną naudojimą reikia patikrinti, ar tinkamai veikia suskleidimo įtaisas ir jo apsauginiai įtaisai (apsauginė grandinė).**
- Reikia atlikti padargo patikras prieš naudojimą ir naudojimo metu, taip pat reguliariai atlikti padargo techninės priežiūros darbus.
- Laikykites bendrai galiojančių nacionalinių saugos ir nelaimingų atsitikimų prevencijos taisyklių!
- Padargą leidžiama naudoti tik asmenims, kurie yra informuoti apie pavojingas vietas ir žino transportavimo visuomeniniais keliais taisykles.
- Prie padargo yra priklijuoti įspėjamieji ir nurodomieji ženklai su svarbiais nepavojingo naudojimo nurodymais. Juos nuimti draudžiama, jų reikia laikytis dėl jūsų saugumo!
- Važiuodami visuomeniniais keliais, laikykites atitinkamų šalyje galiojančių kelių eismo taisyklių!
- **Prieš pradėdami dirbti, susipažinkite su visais įtaisais, aktyvinimo elementais ir jų funkcijomis. Darbo metu tai daryti yra per vėlu!**
- Naudotojo drabužiai turi būti priglundę! Venkite laisvų drabužių!
- Gaisro pavojui išvengti pasirūpinkite mašinų švara!
- Pastatydami padargą būtinai apsaugokite, kad jis nenuriedėtų.
- Prieš pradėdami važiuoti ir prieš pradėdami naudoti, patikrinkite artimą sritį! (Vaikai!) Atkreipkite dėmesį, kad būtų pakankamas matomumas!
- Kartu važiuoti ant darbo padargo darbo ir transportavimo metu draudžiama!
- Lipti ant darbo padargo leidžiama tik tada, kai yra primontuotas platformos komplektas.
- Naudojant platformos komplektą, reikia atkreipti dėmesį į tai, kad mašina neveiktų, būtų išskleista ir nuleista ant žemės.
- Transportuoti darbo medžiagas ant padargo draudžiama!
- Prijunkite įrenginį pagal nurodymus ir tik prie nurodytų įtaisų!
- Prikabinant prie traktoriaus ir atkabinant nuo jo padargus reikia būti labai atsargiems!
- Primontuodami ir išmontuodami nustatykite atraminius įtaisus į atitinkamą padėtį! (Stabilumas)
- Visada pagal nurodymus pritvirtinkite svarmenis tam skirtuose tvirtinimo taškuose!

- Atsižvelkite į leidžiamą ašies apkrovą, bendrą masę ir transportavimo matmenis!
- Patikrinkite ir primontuokite transportavimo įrangą, pvz., apšvietimo, įspėjamuosius ir apsauginius įtaisus!
- Važiuodami niekada nepalikite vairuotojo vietos!
- Važiavimo, vairavimo ir stabdymo savybes taip pat veikia pakabinti arba prikabinti padargai ir balastai. Todėl atkreipkite dėmesį į pakankamas vairavimo ir stabdymo savybes!
- Važiuodami posūkiams atsižvelkite į įrenginio platų siekį ir (arba) į inercinę masę (atkreipkite dėmesį į vilkimo kreivę)!
- Įrenginį paleiskite tik tada, kai visi apsauginiai įtaisai yra pritvirtinti ir nustatyti į apsauginę padėtį!
- Būti darbo srityje draudžiama!
- Nebūkite įrenginio pasukimo ir pakreipimo srityje!
- Hidraulinius skleidžiamus rėmus leidžiama aktyvinti tik tada, kai pasukimo srityje nėra žmonių.
- Prie dalių, kurias aktyvina pašalinės jėgos (pvz., hidraulinių dalių), yra suspaudimo ir kirtimo vietos!
- Įrenginiuose su rankiniu skleidimo įtaisu visada atkreipkite dėmesį į savo stabilią stovėseną!
- Greitai važiuojant padargams su žemę įdirbančiais įrankiais kyla pavojus po iškėlimo dėl inercinės masės! Prieikite artyn tik tada, kai jie visiškai sustos!
- Prieš palikdami traktorių, nuleiskite įrenginį ant žemės, išjunkite variklį ir ištraukite degimo raktelį!
- Tarp traktoriaus ir įrenginio turi nieko nebūti, kol transporto priemonė neapsaugota nuo pariedėjimo stovėjimo stabdžiu ir (arba) pakišamomis trinkelėmis!
- Užfiksuokite suskleistus rėmus ir iškėlimo įtaisus transportavimo padėtyje!
- Prieš transportavimą keliais dirvos lygintuvo svirtis pasukite į vidų ir užfiksuokite!
- Užfiksuokite vėžių ženklintuvus transportavimo padėtyje!
- Turi gerai matytis sumontuotos virbalinės akėčios ir pavojinga judėjimo zona (proceso kontrolei).
- Pagal techninės priežiūros instrukciją (žr. 8 punktą) rekomenduojamas valymas. Reikia laikytis techninės priežiūros instrukcijos ir naudoti apsaugos priemones.
- Dirbti po specialiai pakelta mašina draudžiama.
- Eksploatuotojas privalo reguliariai (prieš kiekvieną naudojimą) patikrinti įrenginius, ar nėra lūžių, įtrūkimų, nutrintų vietų, nuotėkio vietų, atsilaisvinusių varžtų ir srieginių jungčių, vibracijos ir neįprastų garsų.
- Reikia naudoti apsauginius akinius ir klausos organų apsaugos priemones.
- Montuojant eksploatuotojas turi skirti ypatingą dėmesį, kad būtų išpildyti traktoriui keliami reikalavimai dėl galios, ašių apkrovos ir svorio paskirstymo pagal naudojimo instrukciją ir tinkamą jungčių sujungimą pagal naudojimo instrukciją.
- Montuojant padargą, eksploatuotojas privalo atidžiai ir švariai prijungti jungtis prie traktoriaus hidraulinės sistemos.
- Reikia atkreipti dėmesį į tai, kad nebūtų užterštos hidraulinės sistemos jungtys.
- Traktoriaus važiavimo greitis, atliekant šiuos darbus, turi būti išlaikytas pagal naudojimo instrukciją tarp 1 ir 12 km/h.
- Atlikdami remonto ir techninės priežiūros darbus, naudokite papildomą apšvietimą (pvz., rankinį prožektorių), jei reikia.
- Judinant mašinos dalis (pvz., skleidžiant arba atliekant pirminį įtempimą) reikia atkreipti dėmesį į tai, kad nieko nebūtų mašinos pavojaus zonoje – kyla suspaudimo pavojus.
- Pravažiuojant pro žemas arba siauras kliūtis (pvz., elektros laidus, tunelius ir t. t.) reikia atsižvelgti į padargo aukštį ir plotį, kad būtų išvengta susidūrimo.
- Pamestas arba sulūžusias mašinos dalis mokytas specializuotas personalas nedelsiant turi pakeisti originaliomis atsarginėmis dalimis.

5.3 PAKABINAMI ĮRENGINIAI

- Prieš pakabinant padargus prie tritaškės pakabos ir atkabinant nuo jos, valdymo įtaisus reikia nustatyti į tinkamą padėtį, kurioje esant būtų neįmanomas netyčinis pakėlimas arba nuleidimas!
- Tritaškio pakabinimo atveju turi sutapti traktoriaus ir padargo pakabinimo kategorijos arba jas reikia suderinti!
- Tritaškės trauklių ir svirčių sistemos srityje suspaudimo ir kirtimo vietose kyla sužalojimų pavojus!
- Suaktyvinę tritaškio pakabinimo išorinio valdymo sistemą neikite tarp traktoriaus ir padargo!

- Padargo transportavimo padėtyje visada atkreipkite dėmesį į pakankamą tritaškės trauklių ir svirčių sistemos fiksavimą!
- Važiuojant keliais su pakeltu padargu, valdymo svirtis turi būti užblokuota, kad jis nenusileistų!
- Eksploatuotojas montuojamą padargą turi sujungti metaline jungtimi (užtikrinama apatinėmis trauklėmis) su traktoriumi.
- Operatorius turi atkreipti dėmesį į tai, kad nieko nebūtų arti padargo, kai jis arba jo dalys juda virš traktoriaus hidraulinės sistemos arba kai šoniniai sparnai pakeliami arba nuleidžiami. Vairuotojas turi patikrinti matomumą!
- Važiuojant keliu, o tai leidžiama daryti tik su pakeltu padargu ir sukleistais šoniniais sparnais, valdymo blokas prie hidraulinio cilindro kliudo nuleisti padargą ir aukštyn suskleistus šoninius sparnus (papildomai fiksuojama grandine). Užkabinta grandinė taip pat saugo nuo netikėto šoninio rėmo nusileidimo transportuojant keliais sugedus traktoriaus hidraulinei sistemai.
- Bet kokia papildoma įranga prie padargo turi būti montuojama laikantis standartų. Neturi būti viršijamas maksimalus leidžiamasis bendrasis svoris.
- Ant padargo leidžiama montuoti tik „APV“ mašinas ir papildomą įrangą.
- Papildomą įrangą pagal standartus turi montuoti specialiai įgaliotos įmonės kvalifikuotas specializuotas personalas.

5.4 HIDRAULINĖ SISTEMA

- **Reguliariai tikrinkite hidraulines žarnas ir, jei jos pažeistos arba pasenusios, pakeiskite! Keičiamos linijos turi atitikti įrenginio gamintojo techninius reikalavimus!**
- Hidraulinėje sistemoje yra aukštas slėgis!
- Prijungiant hidraulinės sistemos cilindrų ir variklius, reikia laikytis hidraulinių žarnų sujungimo nurodymų!
- Prijungiant traktoriaus hidraulinės sistemos žarnas, reikia atkreipti dėmesį į tai, kad traktoriaus ir padargo hidraulinėje sistemoje **nebūtų slėgio!**
- Sujungiant hidraulines funkcijas tarp traktoriaus ir padargo, reikia pažymėti jungiamąsias movas ir kištukus, kad būtų neįmanomos valdymo klaidos! Sumaišius jungtis – atvirkštinis veikimas (pvz., kėlimas / nuleidimas)! – Nelaimingų atsitikimų pavojus!
- Ieškodami nuotėkio vietų, dėl kylančio pavojaus susižaloti naudokite tinkamas pagalbines priemones!
- Aukšto slėgio veikiami išsiveržiantys skysčiai (hidraulinė alyva) gali prasiskverbti į odą ir sunkiai sužaloti! Susižaloję iš karto kreipkitės į gydytoją! (Infekcijos pavojus!)
- Prieš pradėdami įrenginių hidraulinės sistemos priežiūros darbus, visiškai sumažinkite slėgį sistemoje ir išjunkite variklį!
- Apsaugines grandines atkabinkite tik po atlaisvinimo (cilindrą reikia pripildyti alyva)!

5.5 TECHNINĖ PRIEŽIŪRA

- Remonto, techninės priežiūros ir valymo darbus, taip pat funkcijų sutrikimų šalinimo darbus reikia atlikti tik išjungus pavarą neveikiant varikliui ir atskirai nuo traktoriaus! Ištraukite degimo raktelį!
- Techninės priežiūros darbus leidžiama atlikti tik mokytam specializuotam personalui ir niekada vienam asmeniui. Keičiant sugadintus komponentus arba įrankius reikia būti labai atsargiems.
- Jei reikia atlikti padargo remonto arba techninės priežiūros darbus, šiuos darbus reikia pažymėti aiškiai matomu nurodomuoju ženklu „Dėmesio: techninės priežiūros darbai“.
- Reguliariai tikrinkite, ar gerai užfiksuotos veržlės ir varžtai, jei reikia, paveržkite!
- Atlikdami techninės priežiūros darbus, pakeltą padargą visada užfiksuokite tinkamais atraminiais elementais, kad jis nenusileistų!
- Keisdami darbo įrankius su ašmenimis, naudokite tinkamą įrankį ir mūvėkite įpjovimams atsparias pirštines!
- Keisti komponentus, kurių neįmanoma nuimti naudojant įrankius, pvz., atsuktuvą arba veržliaraktį, turi tik specialiai įgaliotos įmonės kvalifikuotas specializuotas personalas arba APV klientų aptarnavimo skyriaus specialistai.
- Alyvą, tepalą ir filtrus šalinkite laikydamiesi šalyje galiojančių taisyklių!
- Prieš pradėdami elektros įrangos priežiūros darbus, visada atjunkite srovės tiekimą!

- Prieš atlikdami traktoriaus ir pakabintų padargų suvirinimo elektra darbus, atjunkite kabelius nuo generatoriaus ir baterijos!
- Atsarginės dalys turi atitikti bent įrenginio gamintojo nustatytus techninius reikalavimus! Tai užtikrina originalios dalys!
- Valyti reikia vandeniu ir (arba) suslėgtuoju oru. Valyti reikia tik nuleidus, išjungus ir nuo pakartotinio įjungimo apsaugojus mašiną.

5.6 PADANGOS

- Atliekant padangų techninės priežiūros darbus, reikia atkreipti dėmesį, kad padargas būtų saugiai pastatytas ir apsaugotas nuo nuriedėjimo (pakišamosiomis trinkelėmis).
- Montuojant ratus ir padangas, reikia turėti pakankamai žinių ir reikalingus montavimo įrankius!
- Padangų remonto darbus leidžiama atlikti tik specialistams ir naudojant tinkamus montavimo įrankius!
- Reguliariai tikrinkite oro slėgį! Užtikrinkite nurodytą oro slėgį (2,1 bar)!

5.7 PAKABINAMI SĖJIMO ĮRENGINIAI

- Naudojant sėjimo įrenginį, reikia laikytis visų įrenginio gamintojo nurodymų.
- Sėjimo įrenginį galima paprastai pasiekti kopėčiomis ir platforma. Naudojant jos turi būti švarios ir sausos.
- Važiuojant stovėti ant platformos arba jos kopėčių griežtai draudžiama.
- Nenaudojamos kopėčios turi būti pakeltos ir užfiksuotos.
- Kopėčios turi būti pagamintos pagal standartus. Šias kopėčias galima įsigyti iš APV.

5.7.1 SĖJIMO ĮRENGINIO PILDYMAS

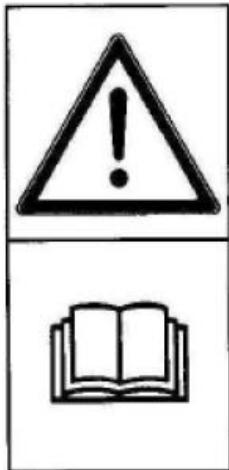
- Sėjimo įrenginys pildomas iš tiekimo transporto priemonės.
- Platformos komplektą draudžiama naudoti sėjimo įrenginiui pildyti arba daiktams ir sėkloms laikyti.
- Sėjimo įrenginio pildymo metu niekada nestovėkite po kabančiu kroviniu!
- Privažiuojant prie sėklų, ant mašinos arba jos srityje turi nieko nebūti.
- Krovimo metu venkite bet kokio sąlyčio su apdorotomis sėklomis ir naudokite pirštines, kaukę nuo dulkių ir apsauginius akinius.

! **DĖMESIO!**
Galimos spausdinimo klaidos, duomenys negarantuojami.

6 NURODOMIEJI ŽENKLAI / PAVOJAUS ŽENKLAI

Atkreipkite dėmesį į lipdukus ant padargų, kadangi jie nurodo ypatingus pavojus!

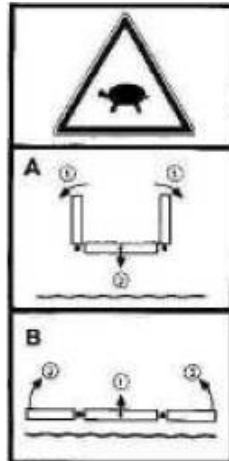
6.1 NURODOMIEJI ŽENKLAI



Prieš pradėdami naudoti, perskaitykite naudojimo instrukciją ir jos laikykitės!



Būti pavojingoje srityje (pasukimo srityje) draudžiama!



Padargą lėtai pakelkite nuo žemės



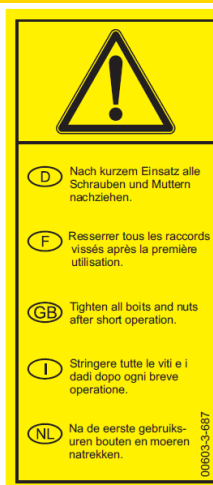
Važiavimo metu nestovėkite ant mašinos!



Krovimo kablys.
Mašinai perkrauti pritvirtinkite lynus arba grandines šiose vietose!



Prieš pradėdami techninės priežiūros darbus būtina išjunkite variklį ir ištraukite raktelį!



Po trumpo naudojimo paveržkite visus varžtus ir veržles.



Tepimo įmovos padėties ženklavimas

6.2 PAVOJAUS ŽENKLAS



Dėmesio: suspaudimo sritis!

Niekada nekiškite rankų į suspaudimo pavojaus sritį, kol ten gali judėti dalys!

7 NAUDOJIMO INSTRUKCIJA

7.1 PAKABINIMAS ANT TRAKTORIAUS

Apsunkintomis naudojimo sąlygomis gali būti naudinga naudoti papildomus ratų svorius. Taip pat žr. traktoriaus gamintojo parengtą naudojimo instrukciją.

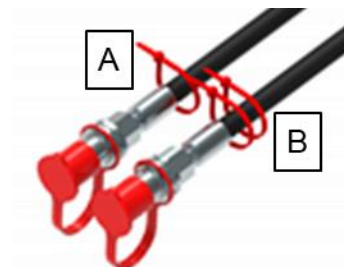
Traktoriaus priekyje yra pakankamai balasto svorių, vairavimo ir stabdymo funkcijoms užtikrinti. Mažiausia 20 % transporto priemonės savojo svorio turi tekti priekinei ašiai.

Traukės turi būti nustatytos vienodame aukštyje kairėje ir dešinėje. Padargą reikia montuoti prie 3-taškės traktoriaus pakabos.

Viršutinę trauklę užkabinkite taip, kad ji taip pat ir darbo metu nusileistų prie traktoriaus. (Atsižvelkite į traktoriaus gamintojo pateiktus duomenis.)

Kad būtų galima užtikrinti tinkamą hidraulinių žarnų prijungimą akėčvirbalių pirminiam įtempimui, žarnos yra pažymėtos taip:

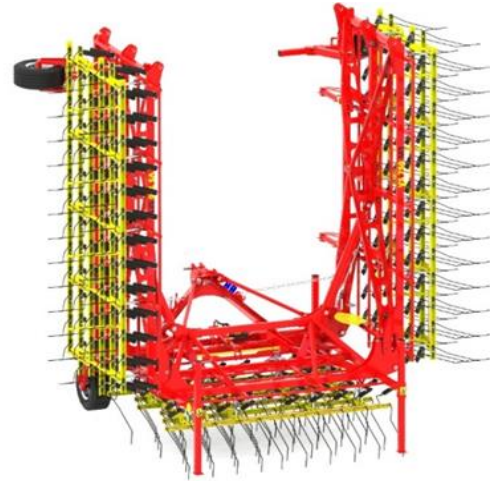
- 1 raudonas laidų dirželis: grįžtamoji eiga (A, -)
- 2 raudoni laidų dirželiai: eiga pirmyn (B, +)



3 pav.

7.2 SAUGUS PASTATYMAS

- Pastatymo paviršius turi būti tinkamas pastatymui. Pagrindas turi būti tvirtas ir horizontalus, kad kojos negalėtų įsmigti, o akėčios nuriedėti.
- Saugiam mašinos pastatymui užtikrinti, nuleiskite atramines kojas akėčių gale.
- Atkreipkite dėmesį į tai, kad akėčvirbaliai turi neliesti žemės, kad būtų išvengta akėčvirbalių arba jų tvirtinimo elementų pažeidimų.
- Atraminė koja turi būti užfiksuota atlenkiamu kaiščiu, kad būtų išvengta netikėto atsilaivimo.
- Apsaugines grandines reikia užkabinti už šoninio rėmo ir užblokuoti rutulinius čiaupus ant skleidimo cilindro, kad būtų išvengta neplanuoto šoninio rėmo nusileidimo (žr. 5 pav. ir 6 pav.).
- Po to reikia išleisti orą iš hidraulinių žarnų iki traktoriaus ir jas atjungti.



4 pav.



NURODYMAS!

Prieš atjungdami hidraulines žarnas, skirtas akėčvirbalių pirminiam įtempimui, veikiant slėgiui, pirmiausia uždarykite uždaromąjį čiaupą ir tik tada atjunkite hidraulines žarnas. Taip akėčvirbaliai, net ir pastačius akėčias, lieka norimoje padėtyje.



5 pav.. Atidarytas rutulinis čiaupas



6 pav.. Uždarytas rutulinis čiaupas

7.3 VIRŠUTINĖS TRAUKLĖS KAIŠČIO FIKSAVIMAS

Kai prie traktoriaus pakabinamos spyruoklinės virbalinės akėčios, 7 pav. pažymėtą poveržlę visada reikia pridėti prie atlenkiamo kaiščio prie viršutinės trauklės! Priešingu atveju mašina gali atsijungti nuo traktoriaus.



7 pav.

DĖMESIO!

Pailgą angą reikia naudoti tik darbui!
Transportavimui keliais reikia naudoti po ja esančią apvalią angą.

7.4 SPYRUOKLINIŲ VIRBALINIŲ AKĖČIŲ SKLEIDIMAS

1. Skleisti reikia tik nuo žemės pakeltą padargą.
2. Atkreipkite dėmesį, kad pavojaus zonoje nieko nebūtų!
3. Prijunkite hidraulinės sistemos linijos kištukus (Atkreipkite dėmesį į tai, kad jie visada būtų švarūs!).
4. Po to pripildykite cilindrus alyva (suskleidimas). Cilindrai yra pripildyti, kai atsilaivina apsauginės grandinės.
5. Atkabinkite apsaugines grandines.
6. **Suskleidžiant** į transportavimo padėtį, padargas taip pat turi būti pakeltas nuo žemės, o **akėčvirbaliai atlenkti aukštyn** (pirminis įtempimas -3).
7. Prieš suskleidžiant virbalines akėčias, kad būtų išlaikytas leidžiamas transportavimo plotis, kopijuojantys ratai prie šoninio rėmo turi būti visiškai pakelti.

8. Apsaugines grandines užkabinkite vėl, kai akėčios bus suskleistos (žr. 8 pav.).



8 pav.

DĖMESIO!

Akėčvirbalius leidžiama iš anksto įtempti tik tada, kai spyruoklinės virbalinės akėčios išskeistos.

Suskleidimo proceso metu pirmiausia išorinis šoninis rėmas skleidžiasi 180° ant vidinio rėmo, o šis tada 90° aukštin.

Jei mašina darbui yra išskeista, hidraulinius valdymo įrenginius arba dvipusio veikimo hidraulinius valdymo įrenginius reikia nustatyti į padėtį „N - neutrali“.

DĖMESIO!

Kad būtų pasiektas mažesnis kaip 3 m transportavimo plotis, kopijuojantys ratai prie pirmo šoninio rėmo turi būti visiškai pakelti laikiklyje.



9 pav. Spyruoklinių virbalinių akėčių skleidimas

NURODYMAS!

Prieš atjungdami hidraulines žarnas, skirtas akėčvirbalių pirminiam įtempimui, veikiant slėgiui, pirmiausia uždarykite uždaromąjį čiaupą ir tik tada atjunkite hidraulines žarnas. Taip akėčvirbalius, net ir pastačius akėčias, lieka norimoje padėtyje.

7.5 DARBINĖ PADĖTIS IR DARBINIO GYLIO NUSTATYMAS

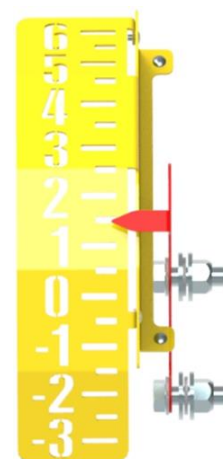
Virbalinių akėčių intensyvumas nustatomas spyruoklių paketų pirminiu įtempimu. Reguluojama hidrauliniu būdu ir patogiai nuo traktoriaus sėdynės. Skalėje (žr. 10 pav.) galima pažiūrėti, kokia tuo metu nustatyta pakopa. Padėtyje nuo -3 iki 0 spyruoklės nėra įtemptos iš anksto. Nuo 0 prasideda įtempimas, padėtyje 6 yra pasiektas maksimalus pirminis įtempimas. Padėtyje -3 akėčvirbalius yra pakelti, o tai reiškia, kad akėčvirbalius yra transportavimo padėtyje.

Per darbinį greitį kartu nustatomas virbalinių akėčių intensyvumas. Normalus greičio diapazonas yra tarp 1 ir 12 km/h, priklausomai nuo kultūros jautrumo ir augimo stadijos.

Kopijuojančius ratus galima perstumti priklausomai nuo norimo tarpvėžės pločio ant rėmo. Praėjimo aukštį ir akėčvirbalių kampą galima reguliuoti parenkant angas kopijuojančiuose ratuose.

Kuo aukščiau kopijuojantys ratai nustatyti rėme, tuo mažesnis atstumas tarp rėmo ir žemės, ir tuo statesnėje padėtyje yra akėčvirbalių galai žemės atžvilgiu.

Kad visi kopijuojantys ratai, taip pat ir galiniai, būtų nustatyti vienodame aukštyje, visuose kopijuojančiuose ratuose turi matytis vienodas skaičius angų virš laikiklio.



10 pav.



11 pav. Darbinė padėtis



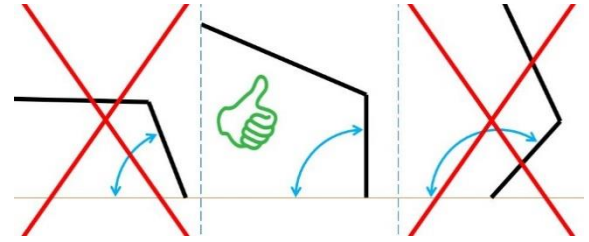
NURODYMAS!

Jei kopijuojantys ratai nustatomi žemiau, praėjimo aukštis padidinamas ir akėčvirbalių kampas bus statesnis, t. y. agresyvesnis. Akėčvirbalių spaudimas išlieka vienodas.



NURODYMAS!

Geriausias yra beveik status kampas ($90^\circ - 100^\circ$) tarp akėčvirbalio susidėvinčio galo ir žemės (žr. 12 pav. – vidurys). Dėl pirminio įtempimo šis kampas pasiekiamas tik važiuojant.



12 pav. Geriausias yra $90^\circ - 100^\circ$ kampas

Visos akėčvirbalių eilės turi vienodai giliai prasiskverbti į žemę (darbinis gylis), tai yra, rėmas turi judėti lygiagrečiai žemei.

Tam turi būti kartu keičiamas ir viršutinės trauklės išstūmimas. Jei esate lygioje plokštumoje, rėmo lygiagretumą su žeme galite patikrinti gulsčiuku ant vidurinio rėmo.



DĖMESIO!

Akėčias su iš anksto įtemptomis spyruoklėmis pastatykite ant žemės tik tada, kai transporto priemonė jau juda. Jei išjungtos akėčios per greitai nuleidžiamos ant žemės, galimi mašinos pažeidimai.



DĖMESIO!

Esant nuleistoms akėčioms, draudžiama traktorių perstumti atgal arba pariedėti atgal, nes kitaip galimi akėčvirbalių ir guolių pažeidimai.



DĖMESIO!

Po ilgesnio transportavimo keliais arba stovėjimo dėl alyvos temperatūros pokyčių žarnose galimi pirminio įtempimo skirtumai. Todėl akėčvirbalius du kartus visiškai įtempkite ir vėl visiškai atlaisvinkite. Po to nustatykite norimą pirminį įtempimą (pvz., 2 pakopa). Tai turi būti atliekama nuleidus padargą.



DĖMESIO!

Draudžiama važiuoti posūkiais. Jei tai vis dėlto neišvengiama, šie posūkiai turi būti labai didelio spindulio.



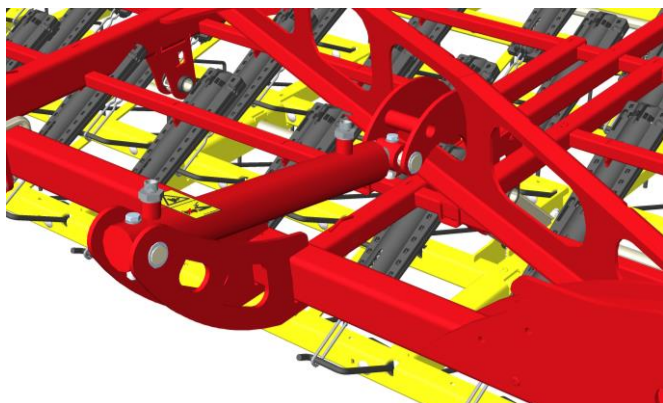
DĖMESIO!

Darbinis greitis turi neviršyti 12 km/h.

7.6 HIDRAULINĖ AKĖČVIRBALIŲ REGULIAVIMO SISTEMA

Akėčvirbaliai reguliuojami keliais lygiagrečiai sujungtais hidrauliais cilindrais. Taip važavimo metu galima reguliuoti pirminį akėčvirbalių įtempimą.

Visi hidrauliniai cilindrai (13) yra sujungti į alyvos cirkuliacijos kontūrą. Reguluojama dvipusio veikimo valdymo įrenginiu ir kiekio dalytuvu ant vidurinio rėmo (14 pav.).



13 pav. Hidraulinis cilindras



14 pav. Kiekio dalytuvas ant vidurinio rėmo

! DĖMESIO!

Naudojant „VS 1200 M1“ kombinaciją su sumontuotu pneumatiniu sėjimo įrenginiu kyla susidūrimo pavojus, esant įtemptiems akėčvirbaliams.

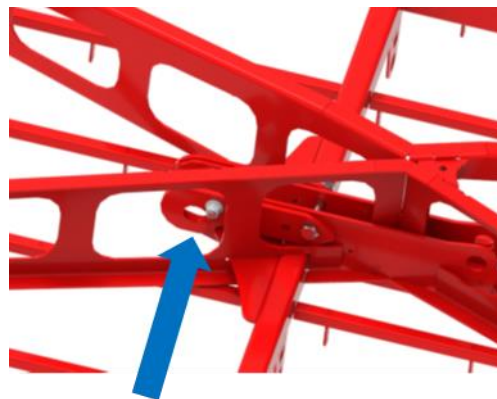
Galima pasekmė – sugadinti akėčvirbaliai ir guoliavietės.

NIEKADA nesuskleiskite mašinos, esant įtemptiems akėčvirbaliams.

Esant suskleistai mašinai, **NIEKADA** iš anksto neįtempkite akėčvirbalių.

7.7 PAPILDOMOS PRISIDERINIMO PRIE DIRVOS NUSTATYMO GALIMYBĖS

Per pailgą angą cilindrų sukibimo vietoje prie šoninio rėmo toliau gerinamas spyruoklinių virbalių akėčių prisiderinimas prie dirvos. Jei yra sumontuotos šonuose priveržiamos skleidimo blokavimo plokštelės, šoninio rėmo prisiderinimas prie žemės į viršų yra galimas, bet yra ribotas prisiderinimas prie dirvos žemyn. To pranašumas yra mažesnis virbalių akėčių išlinkimas, o tai padeda apsisukant. Išmontavus plokšteles, prisiderinimas prie dirvos galimas abiem kryptimis.



15 pav. Skleidimo blokavimo plokštelė ant šoninio rėmo

7.8 KOPIJUOJANČIŲ RATŲ TARPVĖŽĖS NUSTATYMAS

Norimam kopijuojančių ratų tarpvėžės pločiui nustatyti, reikia atlaisvinti veržles ant kopijuojančių ratų laikiklių U formos apkabų. Po to kopijuojančių ratų laikiklis ir strėlė stumiami į norimą padėtį bei vėl priveržiamos veržlės.



16 pav.

! DĖMESIO!

Visų spyruoklinių virbalių akėčių kopijuojančių ratų laikiklių U formos apkabų veržlės turi būti priveržiamos ne didesniu kaip 25 Nm sukimo momentu, kad nebūtų pažeistos U formos apkabos.

8 TECHNINĖ PRIEŽIŪRA IR PRIEŽIŪRA

8.1 BENDRIEJI TECHNINĖS PRIEŽIŪROS NURODYMAI

Kad įrenginys išliktų geros būklės net ir po ilgo eksploatavimo, turėtumėte laikytis toliau išvardytų nurodymų:

- Pункte 5 rasite keletą pagrindinių saugos taisyklių techninės priežiūros darbams atlikti.
- Originalios dalys ir papildoma įranga yra specialiai pagaminti mašinoms ir įrenginiams.
- Atkreipiame dėmesį į tai, kad originalių dalių ir originalios papildomos įrangos, kurią pristatėme ne mes, nesame patikrinę ir nesame leidę naudoti.
- Todėl įmontavus ir (arba) naudojant tokius gaminius tam tikromis aplinkybėmis galimas neigiamas poveikis nurodytoms įrenginio savybėms arba jo sugadinimas. Už žalą, atsiradusią dėl neoriginalių dalių ir papildomos įrangos naudojimo, gamintojas neatsako.
- Atlikus savavališkus padargo pakeitimus ir prie mašinų naudojant ne iš APV pirktas konstrukcines bei primontuojamas dalis, gamintojas atsakomybės neprisiima.
- **Prieš kiekvieną pradėjimą naudoti patikrinkite hidraulinių žarnų linijas, ar jos nesusidėvėjusios, nepažeistos ir nepasenusios. Pažeistos arba sugadintos dalys turi būti iš karto keičiamos.**
- Keičiant hidraulinių žarnų linijas, reikia naudoti originalias atsargines dalis, kurios atitinka padargo gamintojo techninius reikalavimus.
- Dėmesio! Aukšto slėgio veikiami išsiveržiantys skysčiai gali prasiskverbti į odą. Todėl avarijos atveju iš karto kreipkitės į gydytoją!
- Po valymo sutepkite visas tepimo vietas ir tolygiai paskirstykite tepalą guolių vietose (pvz., atlikdami trumpą bandomąjį paleidimą).
- Nenaudokite didelio slėgio valymo įrenginių guoliams ir hidraulinės sistemos dalims valyti.
- Valant per dideliu slėgiu, gali būti pažeisti dažai.
- Žiemos metu padargas turi būti apsaugotas ekologiška priemone nuo korozijos.
- Pastatykite įrenginį apsaugotoje nuo oro sąlygų vietoje.
- Padargą pastatykite taip, kad akėčvirbaliai nebūtų bereikalingai apkrauti.
- **Hidraulinių žarnų linijos turi būti keičiamos ne vėliau kaip praėjus 6 metams po pagaminimo. Hidraulinių žarnų linijų pagaminimo data yra nurodyta ant suspaudžiamų jungčių.**
- Hidraulinius, o taip pat ir mechaniškai skleidžiamus padargus pastatykite tik suskleistoje būsenoje.
- Hidraulinę sistemą bent kartą per metus turi tikrinti specializuotas personalas.

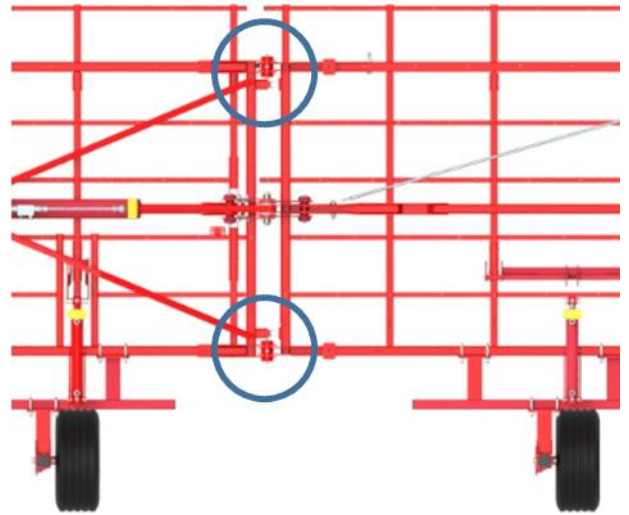
8.2 REGULIARIOS TECHNINĖS PRIEŽIŪROS NURODYMAI

- Visus varžtus ne vėliau kaip po 3 ir dar kartą maždaug po 20 darbo valandų paveržkite ir vėliau reguliariai tikrinkite. Atsilaisvinę varžtai gali sukelti netiesioginių nuostolių, kuriems garantija netaikoma.
- Reguliariai tepkite tepimo vietas prie lankstų ir guolių (maždaug kas 10 darbo valandų su universaliu tepalu).
- Po pirmų 10 darbo valandų, o vėliau kas 50 darbo valandų, patikrinkite hidraulinių agregatų, žarnų, jungčių ir vamzdynų sandarumą bei prireikus priveržkite sriegines jungtis.
- Kartais patikrinkite padangų slėgį (2,1 bar).
- Platformos komplektą ir jos prieigos kopėčias reikia reguliariai apžiūrėti.
- Platformos komplekto prieigos kopėčių fiksavimo gumą reikia reguliariai tikrinti, ar ji nesusidėvėjusi, ir prireikus pakeisti.



NURODYMAS!

Jei padargas yra pakeltas nuo žemės, abu šoniniai rėmo sparnai turi būti šiek tiek pakreipti žemyn. Jei taip nėra arba sparnai per daug nukreipti žemyn, reikia nustatyti atraminius varžtus prie lanksto.



17 pav.

8.3 AKĖČVIRBALIŲ KEITIMAS

Sugadintus arba susidėvėjusius akėčvirbalius keiskite taip:

Atsukite veržlę (1) prie plastikinio paketo (2).

Ištraukite guolių bloką (varžtas + veržlė + guolio įdėklas) ir akėčvirbalį iš rėmo.

Surenkama atvirkštine veiksmų seka.

Rekomenduojamas veržlės priveržimo momentas yra 3 Nm. Atkreipkite dėmesį į tai, kad veržlė nebūtų per stipriai priveržiama, ir dėl to akėčvirbalis dėl savo svorio negalėtų iškristi žemyn. Jei taip nėra, akėčvirbalis dėl mažo pirminio įtempimo negali tinkamai veikti.

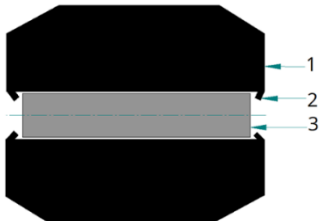


18 pav. 1 = veržlė, 2 = plastikinis komplektas

8.4 SPYRUOKLIŲ KOMPLEKTO KEITIMAS

8.4.1 SPYRUOKLIŲ KOMPLEKTAS BE VARŽTŲ TVIRTINIMO

Spyruoklių tvirtinimo schema:

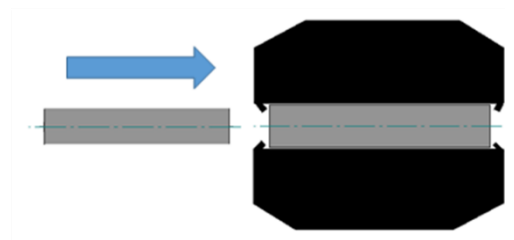


- 1: Spyruoklių komplekto plastikinė pusmovė
- 2: Fiksavimo kablys
- 3: Tvirtinimo kaištis

19 pav.

1. Žingsnis:

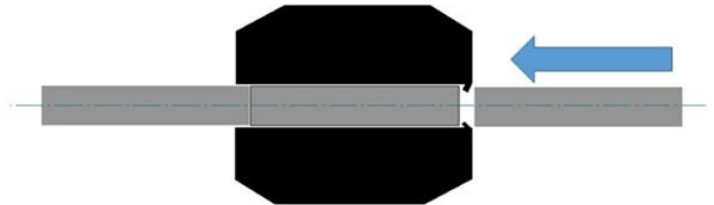
Atblokuokite fiksavimo kablių vienoje spyruoklių komplekto pusėje. Tam varžtu arba kaiščiu (skersmuo 8 mm) spauskite – kaip pavaizduota 20 pav. – šone į spyruoklių komplekto angą, kol susilies abu kaiščiai. Taip atblokuojami fiksavimo kabliai vienoje pusėje.



20 pav. 1-as žingsnis

2. Žingsnis:

Išstumkite kaiščius iš spyruoklių komplekto. Tam spauskite priešingoje spyruoklių komplekto pusėje varžtą arba kaištį (skersmuo 8 mm) į angą spyruoklių komplekte. Taip galima ištraukti visus kaiščius iš spyruoklių komplekto ir visą spyruoklių komplektą iš rėmo.

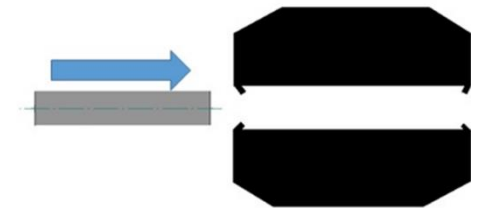


21 pav. 2-as žingsnis

3. Žingsnis:

Norint montuoti naują spyruoklių komplektą, pirmiausia jį reikia nustatyti į padėtį. Tada tvirtinimo kaištis įspaudžiamas į angą spyruoklių komplekte, kaip parodyta 22 pav..

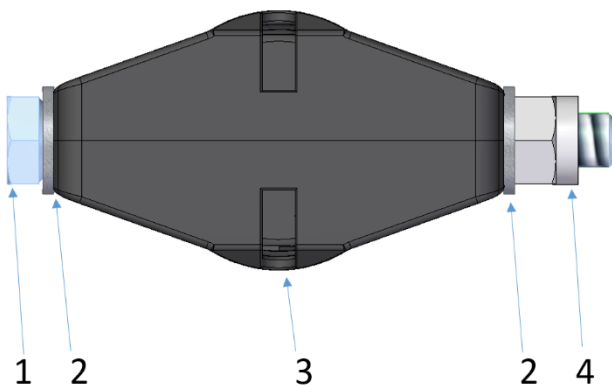
Įsitinkinkite, kad visi fiksavimo kabliai vėl užblokuoti. Taip yra, kai tvirtinimo kaištis buvo pakankamai giliai įspaustas į angą. Gali reikėti šiek tiek papildomai paspausti varžtu arba kaiščiu (skersmuo 8 mm).



22 pav. 3-as žingsnis

8.4.2 SPYRUOKLIŲ KOMPLEKTAS SU VARŽTŲ TVIRTINIMU

Spyruoklių tvirtinimo schema:



- 1: Varžtas M8x85
- 2: Poveržlė M8
- 3: Spyruoklių komplekto plastikinė pusmovė
- 4: Antveržlė M8

23 pav.

- Atsukite fiksavimo veržlę (4) veržliarakčiu (dydis 13).
- Ištraukite iš spyruoklių komplekto varžtą (1).
- Ištraukite spyruoklių komplektą (3) iš akėčvirbalio ir pakeiskite jį nauju.
- Prakiškite varžtą (1) per spyruoklių paketą (3) ir vėl priveržkite veržlę (3).

DĖMESIO!

Veržlę priveržkite tik tiek, kad poveržlės priglustų prie spyruoklių komplekto. Jokiu būdu dėl per stipraus priveržimo negali susidaryti tarpas tarp pusmovių.

8.5 REMONTAS IR PRIEŽIŪRA

Jei padargas sugadintas arba pažeistas, kreipkitės į gamintoją. Kontaktinius duomenis rasite 3 skyriuje.

9 NURODYMAI DĖL GAMTOS IR APLINKOS APSAUGOS

Triukšmingumo sumažinimas naudojimo metu

Galimai atsilaisvinusias dalis (pvz., grandines) reikia pritvirtinti, kad būtų išvengta nereikalingo triukšmo.

Efektyvus energijos naudojimas

Padargo akėčvirbaliai neturėtų įlįsti į dirvą giliau nei reikia. Tokiu atveju nereikalingai neapkraunamas traktorius ir galimas degalų taupymas.

Žaliavų, kurias galima perdirbti, šalinimas

Visos padargo dalys pagamintos iš plieno arba spyruoklinio plieno (pvz., vidurinis rėmas, šoninis rėmas, akėčių sekcija, akėčvirbaliai, ...) ir gali būti perduodamos perdirbti atliekų tvarkymo įmonei.

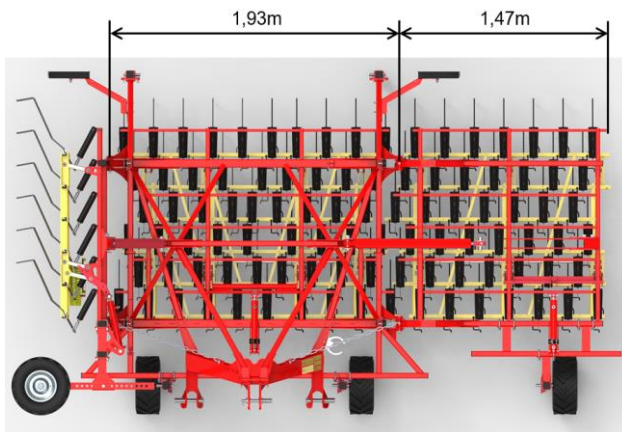
10 TECHNINIAI DUOMENYS

Tipo pavadinimas	VS 470 M1	VS 600 M1	VS 750 M1	VS 900 M1	VS 1200 M1
Veikimo būdas	Spyruoklinės virbalinės akėčios yra kultūrų priežiūros padargas, savo specialia akėčvirbalių ir spyruoklių sistema prisitaikanti prie dirvos. Akėčvirbalis gali būti iškeliamas ir yra su pasukamaisiais guoliais, todėl gali išvengti kliūčių į galą / į viršų, bet ne į kairę ir dešinę.				
darbinis plotis [m]	4,9	6,2	7,6	9,2	12,2
Transportavimo matmenys suskleidus [A x P x G, m]	2,15 x 3,00 x 2,40	2,85 x 3,00 x 2,40	3,55 x 3,00 x 2,40	3,55 x 3,00 x 2,40	3,55 x 3,00 x 2,40
Darbinis gylis	0–30 mm (priklausomai nuo dirvožemio savybių)				
Akėčvirbalių skaičius [vnt.]	140	178	218	264	350
Akėčvirbalio skersmuo [mm]	8				
Akėčvirbalio ilgis [mm]	520				
Paskirstymo atstumas [mm]	35				
Pakabinimo sistema / pakaba	Pakabinimo sistema – KAT 2 / KAT 2N				
Standartiniai kopijuojantys ratai [vnt.]	4	4	4	4	6
Savasis svoris [kg]	810	900	1050	1300	1550
Pastatymo atramos	2 vienetai, kai nenaudojami kopijuojantys ratai gale				
Darbo įrankiai	8 mm skersmens lenktas akėčvirbalis				

Tipo pavadinimas	VS 470 M1	VS 600 M1	VS 750 M1	VS 900 M1	VS 1200 M1
Prisiderinimas prie dirvos	vyksta dėl specialios akėčvirbalių ir spyruoklių sistemos				
Minimali traktorius galia [kW/AG]	44 / 60	44 / 60	51 / 70	63 / 85	74 / 100
Įranga su	„PS 120 M1“ – „PS 500 M2“ (žr. 10.2 punktą)				

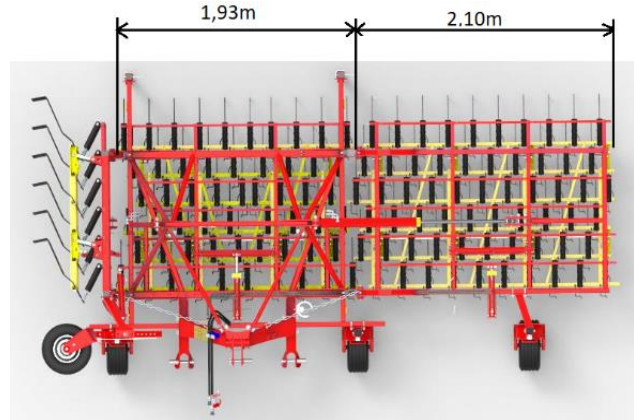
10.1 AKĖČIŲ LAUKO PLOČIAI

VS470:



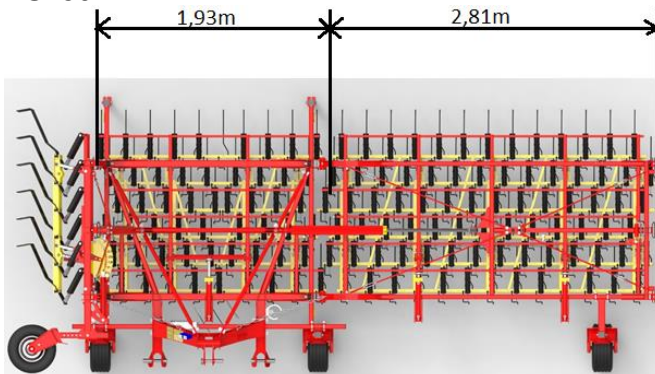
24 pav. VS470

VS600:



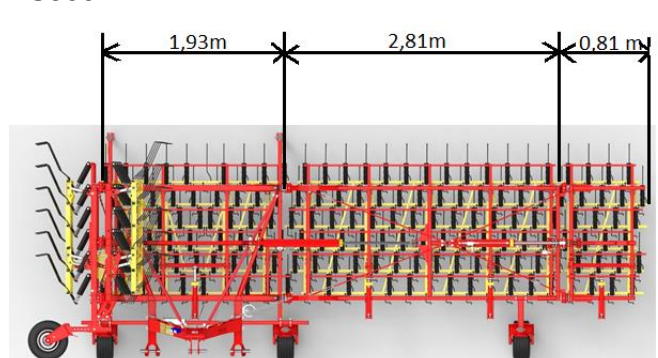
25 pav. VS600

VS750:



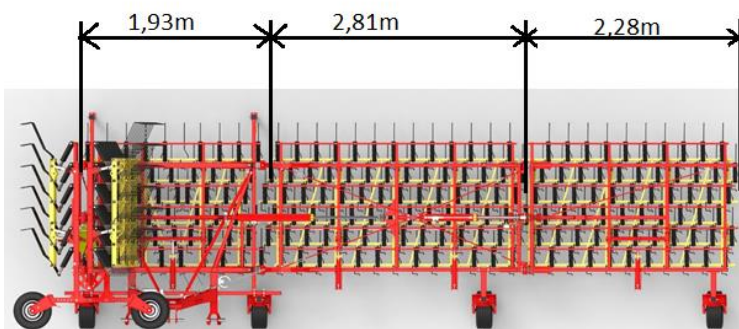
26 pav. VS750

VS900:



27 pav. VS900

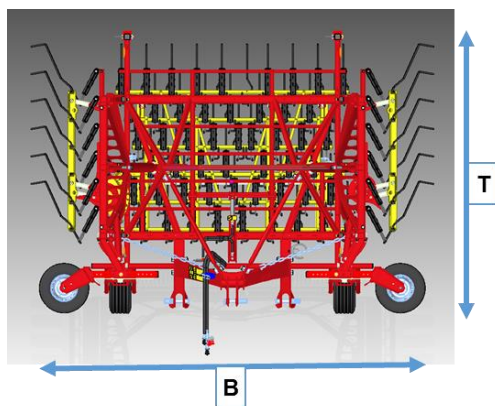
VS1200:



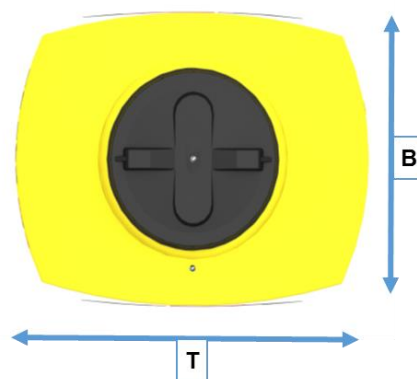
28 pav. VS1200

10.2 GALIMOS KOMBINACIJOS SPYRUOKLINĖS VIRBALINĖS AKĖČIOS SU PNEUMATINIU SĖJIMO ĮRENGINIU (PS)

„PS“	„PS 120 E“	„PS 200 E“	„PS 200 H“	„PS 300 E“	„PS 300 H“	„PS 500 E“	„PS 500 H“	
„PS“ matmenys AxPxG [cm]	90x60x80	100x70x90	100x70x110	110x80x100	110x80x115	125x80x120	125x80x125	
Svoris [kg]	45	60	83	70	93	93	116	
VS	Kombinuota būseną: transportavimo matmenys PxGxA [cm] ir svoris [kg]							Montavimo dalis
VS 470 M1 810	300x240x285 855	300x240x285 870	300x240x285 893	300x240x285 880	300x240x285 903	300x240x285 903	300x240x285 926	Pakabinimo komplektai, skirti „PS“ žr. 16 skyrių
VS 600 M1 900	300x240x285 945	300x240x285 960	300x240x285 983	300x240x285 970	300x240x285 993	300x240x285 993	300x240x285 1.016	
VS 750 M1 1.050	Kombinacijos negalimos	Kombinacijos negalimos	300x240x355 1.133	Kombinacijos negalimos	300x240x355 1.143	Kombinacijos negalimos	300x240x355 1.166	
VS 900 M1 1.300			300x240x355 1.383		300x240x355 1.393		300x240x355 1.416	
VS 1200 M1 1.550			300x240x355 1.633		300x240x355 1.643		300x240x355 1.666	



29 pav. Spyruoklinės virbalinės akėčios – vaizdas iš viršaus transportavimo padėtyje

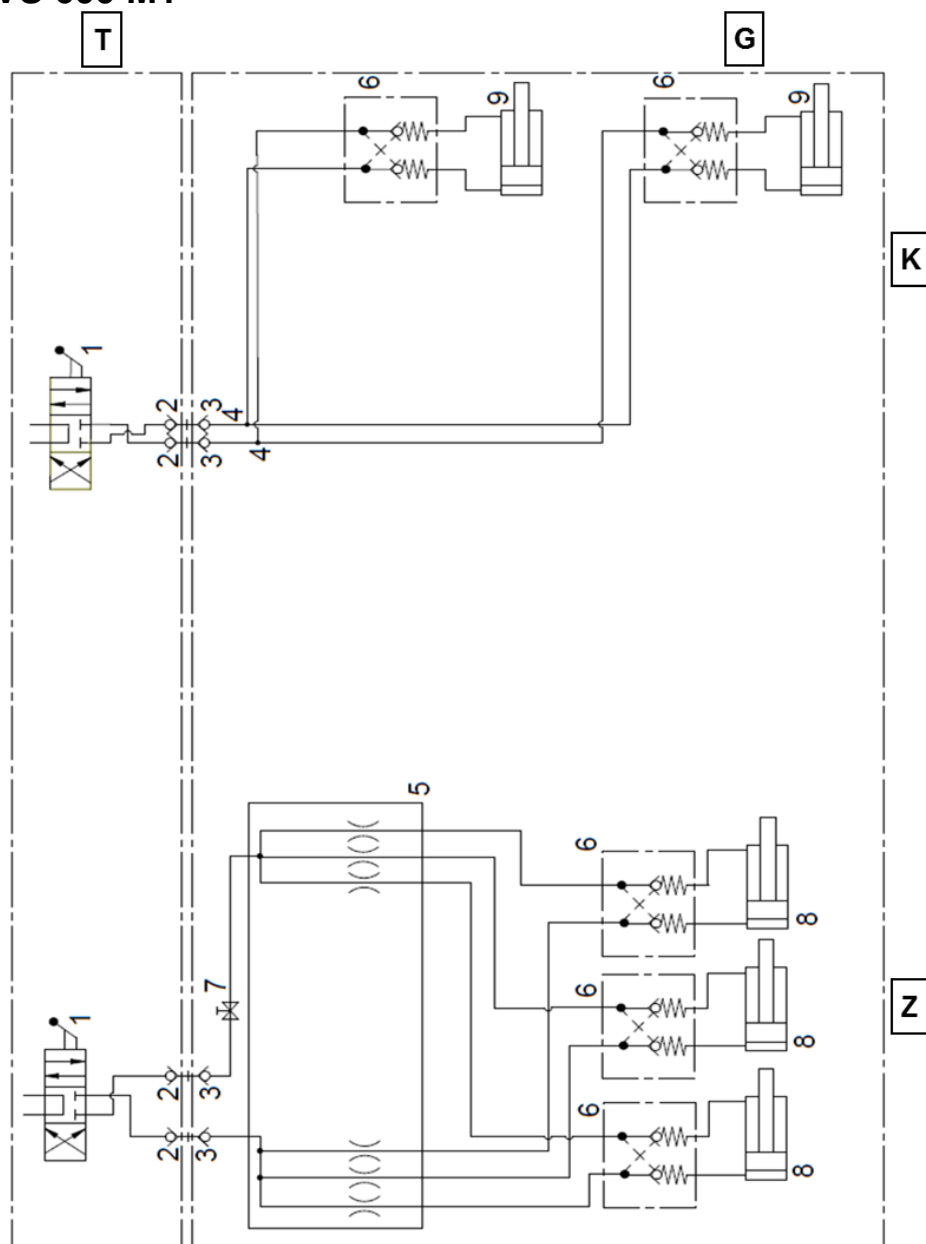


30 pav. Pneumatinis sėjimo įrenginys - vaizdas iš viršaus

B: Plotis
T: Gylis

11 HIDRAULINĖS SISTEMOS SCHEMA

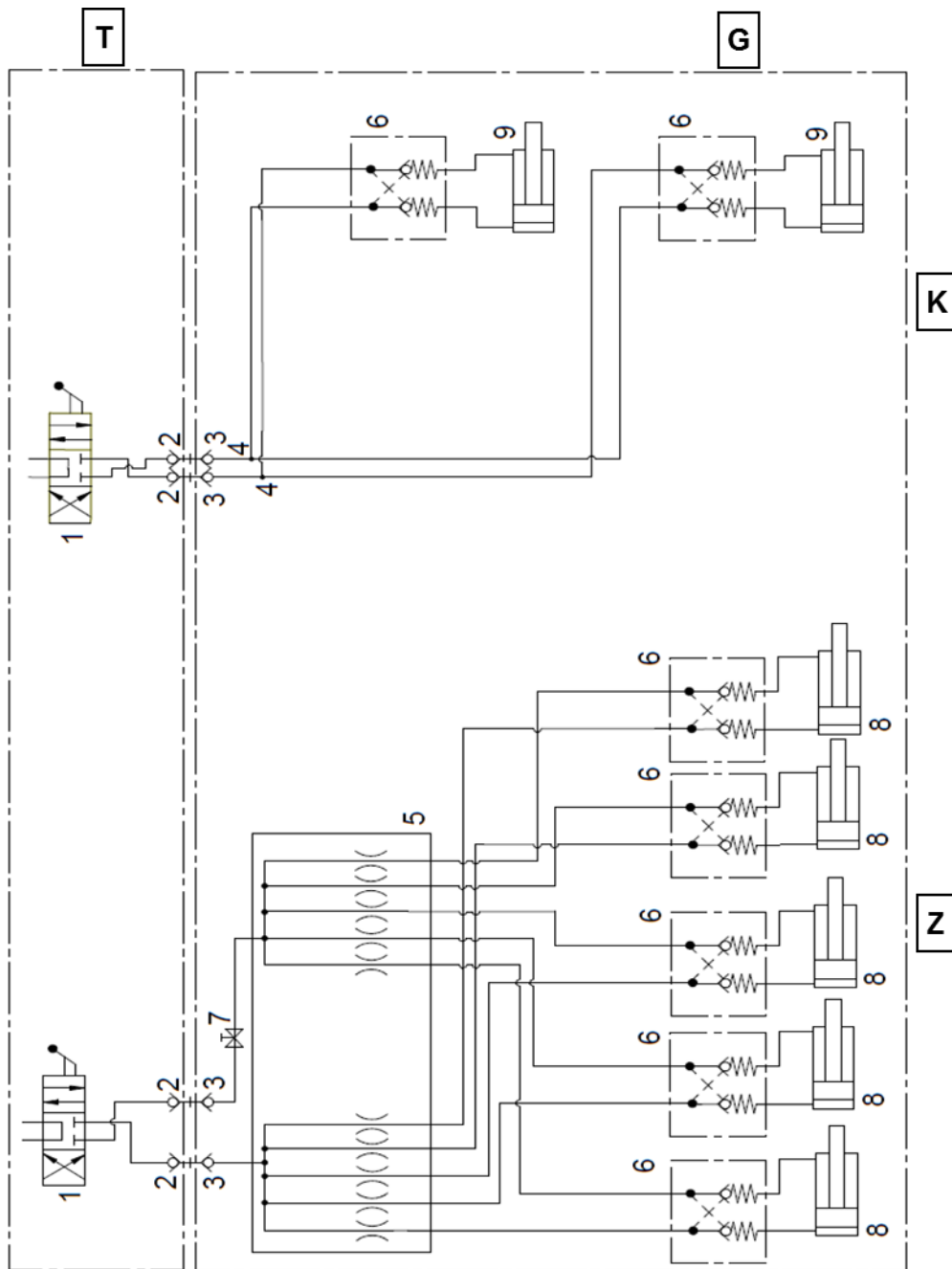
VS 470 M1, VS 600 M1



31 pav. „VS 470 M1“ ir „VS 600 M1“ hidraulinės sistemos schema

T	Traktoriaus pusėje	4	T srieginė jungtis
G	Padargo pusėje	5	3 skyrių kiekio dalytuvas
K	Skleidimo sistema	6	Blokavimo blokas
Z	Akėčvirbalių reguliavimo sistema	7	Rutulinis čiapas
1	Valdymo įrenginys	8	Dvipusio veikimo cilindras akėčvirbalių reguliavimui
2	Jungiamoji mova „BG 2“	9	Dvipusio veikimo cilindras skleidimui
3	Jungiamasis kištukas „BG 2“		

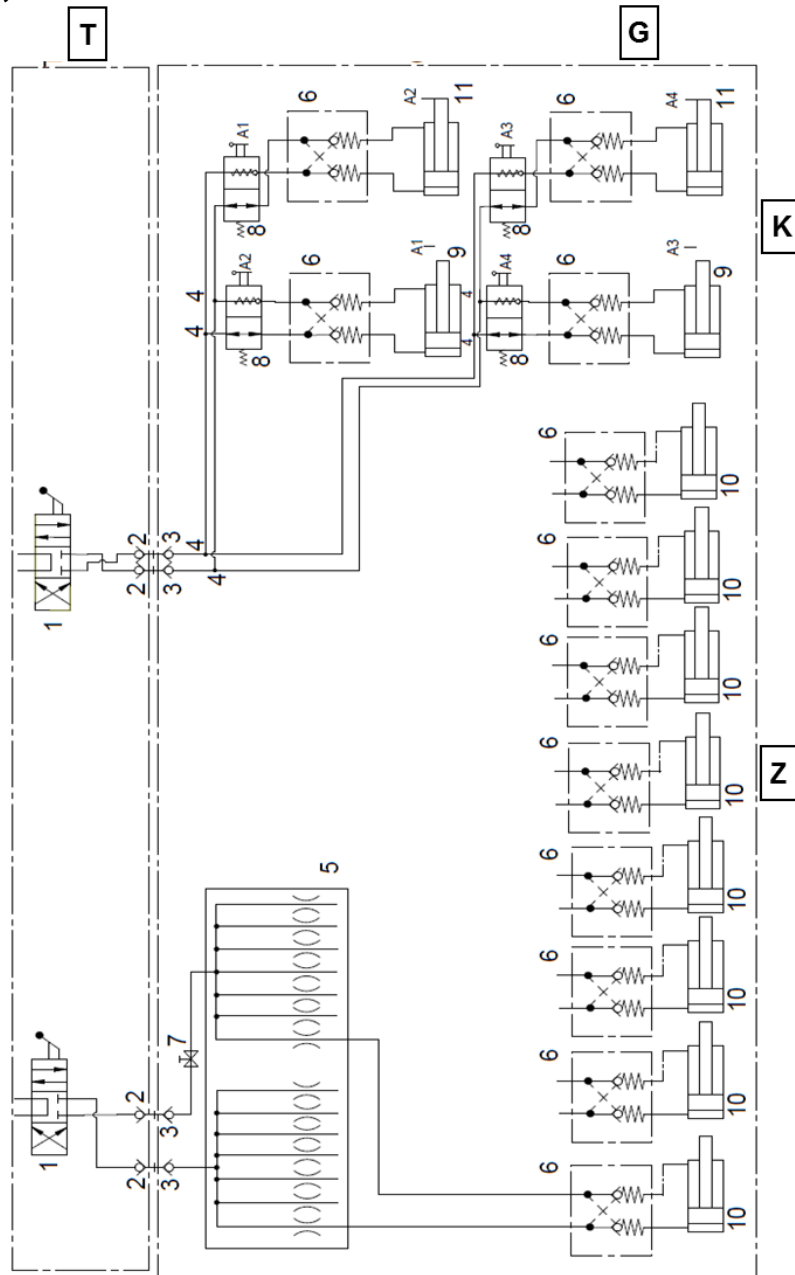
VS 750 M1



32 pav. „VS 750 M1“ hidraulinės sistemos schema

T	Traktoriaus pusėje	4	T srieginė jungtis
G	Padargo pusėje	5	3 skyrių kiekio dalytuvas
K	Skleidimo sistema	6	Blokavimo blokas
Z	Akėčvirbalių reguliavimo sistema	7	Rutulinis čiapas
1	Valdymo įrenginys	8	Dvipusio veikimo cilindras akėčvirbalių reguliavimui
2	Jungiamoji mova „BG 2“	9	Dvipusio veikimo cilindras skleidimui
3	Jungiamasis kištukas „BG 2“		

„VS 900 M1“ ir „VS 1200 M1“



33 pav. „VS 900 M1“ ir „VS 1200 M1“ hidraulinės sistemos schema

T	Traktoriaus pusėje	5	7 skyrių kiekio dalytuvas
G	Padargo pusėje	6	Blokavimo blokas
K	Skleidimo sistema	7	Rutulinis čiaupas
Z	Akėčvirbalių reguliavimo sistema	8	Eigos ribotuvas
1	Valdymo įrenginys	9	Dvipusio veikimo cilindras vidiniam skleidimui
2	Jungiamoji mova „BG 2“	10	Dvipusio veikimo cilindras akėčvirbalių reguliavimui
3	Jungiamasis kištukas „BG 2“	11	Dvipusio veikimo cilindras išoriniam skleidimui
4	T srieginė jungtis		

12 SPYRUOKLINIŲ VIRBALINIŲ AKĖČIŲ TRANSPORTAVIMAS KELIAIS

12.1 TRANSPORTAVIMAS VISUOMENINIAIS KELIAIS (BENDROJI INFORMACIJA)

- Prieš važiuodami keliais po darbo lauke, nuvalykite nuo akėčių sekcijų akėjimo liekanas (žemę, žolę ir t. t.).
- Laikykitės savo šalyje galiojančių kelių eismo taisyklių.
- Pakabinamas padargas pagal šalyje galiojančias taisykles turi būti paženklintas įspėjamosiomis lentelėmis arba plėvele su įstrižais baltais ir raudonais dryžiais (pagal DIN, ÖNORM arba atitinkamus nacionalinius STANDARTUS).
- Eismui pavojų keliančios arba pavojingos dalys (akėčvirbaliai) turi būti uždengtos ir papildomai paženklintos.
- Padargas turi neuždengti traktoriaus apšvietimo įtaisų, priešingu atveju jie turi būti sumontuoti ant pakabinamo padargo.
- Važiuojant įspėjamosios lentelės arba plėvelės gali būti išsikišusios į važiuojamą juostą ne daugiau kaip 150 cm.
- Įspėjamųjų lentelių laikiklis (papildoma įranga) montuojamas ant vidurinio rėmo (žr. skyrių „16 Papildoma įranga“).
- Turi būti neviršyta traktoriaus ašių apkrova ir bendras svoris.
- Pakabinamas padargas turi nedaryti neigiamos įtakos vairavimo savybėms ir jų nesumažinti!
- Vilkti prikabintus padargus visuomeniniais keliais leidžiama tik turint eksploataavimo leidimą.
- Hidraulinius padargus suskleiskite į transportavimo padėtį (pirminis akėčvirbalių įtempimas).
- Atkreipkite dėmesį, kad uždarymo čiaupas (jei yra) būtų uždarytas arba būtų užkabintos apsauginės grandinės.
- Hidraulinių žarnų apkrovą sumažinkite tik prieš pat traktoriaus atkabimą, nustatydami slankiąją traktoriaus valdymo įrenginio padėtį.
- Hidraulinės žarnos apkrovą visiškai sumažinkite tik ūkyje nustatydami slankiąją traktoriaus valdymo įrenginio padėtį.
- Taip pat patikrinkite, ar dirbant nebuvo pamesti fiksavimo vielokaiščiai.

! DĖMESIO!

Kai viršutinės trauklės kaištis yra pailgoje angoje, spyruoklines virbalines akėčias transportuoti draudžiama! Transportavimui keliais kaištis turi būti sumontuotas apvalioje angoje (po pailga anga) ir užfiksuotas vielokaiščiu, kad neiškristų.



34 pav.



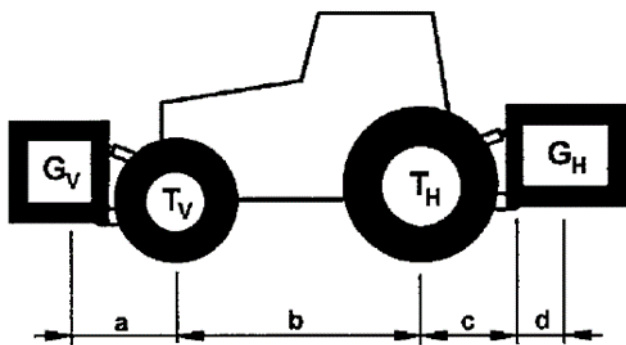
35 pav.

12.2 SVORIO SANTYKIŲ APSKAIČIAVIMAS IŠ TRAKTORIAUS AŠIŲ APKROVOS IR BALASTŲ

Jei norite važiuoti su padargu, pritvirtintu prie 3-taškės pakabos, turite įsitikinti, kad su pakabinamu padargu nebus viršijamas bendrasis svoris, leidžiamos ašių apkrovos ir traktoriaus padangų keliamoji galia.

Priekinė traktoriaus ašis turi būti apkrauta mažiausia 20 % savojo svorio.

Reikalingas balastas ir faktinės ašių apkrovos gali būti apskaičiuotos pagal šias formules:



36 pav.

Duomenys:

- T_L Savasis traktoriaus svoris
- T_V Tuščio traktoriaus priekinės ašies apkrova
- T_H Tuščio traktoriaus galinės ašies apkrova
- G_H Gale pakabinamo padargo bendras svoris
- G_V Priekyje pakabinamo padargo bendras svoris
- a Atstumas nuo priekyje pakabinamo padargo svorio centro iki priekinės ašies vidurio
- b Traktoriaus tarpuašis
- c Atstumas nuo galinės ašies vidurio iki apatinių trauklių rutulio vidurio
- d Atstumas nuo apatinių trauklių rutulio vidurio iki gale pakabinamo padargo svorio centro
($d = 97$ cm)

SVORIO APSKAIČIAVIMAI

1. Priekinio minimalaus balasto apskaičiavimas, naudojant gale pakabinamus padargus $G_{V \min}$:

$$G_{V \min} = \frac{G_H \cdot (c + d) - T_V \cdot b + 0,2 \cdot T_L \cdot b}{a + b}$$

Šį rezultatą įveskite į lentelę 12.3 punkte.

2. Galinio minimalaus balasto apskaičiavimas, naudojant priekyje pakabinamus padargus $G_{H \min}$:

$$G_{H \min} = \frac{G_V \cdot a - T_H \cdot b + 0,45 \cdot T_L \cdot b}{b + c + d}$$

Šį rezultatą taip pat įrašykite į lentelę 12.3 punkte.

3. Faktinės priekinės ašies apkrovos apskaičiavimas $T_{V \text{ fak}}$:

Jei su priekyje pakabinamu padargu (G_V) nepasiekiamas reikalingas priekinis minimalus balastas ($G_{V \min}$), priekyje pakabinamo padargo svoris turi būti padidintas iki priekinio minimalus balasto svorio!

$$T_{V \text{ fak}} = \frac{G_V \cdot (a + b) + T_V \cdot b - G_H \cdot (c + d)}{b}$$

Įrašykite apskaičiuotą faktinę ir traktoriaus naudojimo instrukcijoje nurodytą leidžiamą priekinės ašies apkrovą į lentelę 12.3 punkte.

4. Faktinio bendro svorio apskaičiavimas G_{fak} :

Jei su gale pakabinamu padargu (G_H) nepasiekiamas reikalingas galinis minimalus balastas ($G_{H \min}$), gale pakabinamo padargo svoris turi būti padidintas iki galinio minimalus balasto svorio!

$$G_{\text{fak}} = G_V + T_L + G_H$$

Apskaičiuotą bendrą svorį ir traktoriaus naudojimo instrukcijoje nurodytą leidžiamą bendrą svorį įrašykite į lentelę 12.3 punkte.

5. Faktinės galinės ašies apkrovos apskaičiavimas $T_{H \text{ fak}}$:

$$T_{H \text{ fak}} = G_{\text{fak}} - T_{V \text{ fak}}$$

Apskaičiuotą faktinę ir traktoriaus naudojimo instrukcijoje nurodytą leidžiamą galinės ašies apkrovą įrašykite į lentelę 12.3 punkte.

6. Padangų keliamoji galia:

Dvigubą (dviejų padangų) leidžiamos padangų keliamosios galios vertę (žr., pvz., padangų gamintojo dokumentuose) įrašykite į lentelę 12.3 punkte.

DĖMESIO!

Minimalus balastas turi būti uždėtas ant traktoriaus kaip pakabinamas padargas arba balastas! Apskaičiuotos vertės turi būti ne didesnės nei leidžiamos vertės!

12.3 SVORIO SANTYKIŲ LENTELĖ

	faktinė vertė pagal apskaičiavimą		leidžiama vertė pagal naudojimo instrukciją		dviguba leidžiamoji padangų keliamoji galia (2 padangos)
Priekinis / galinis minimalus balastas	kg				
Bendrasis svoris	kg	≤	kg	≤	kg
Priekinio tilto apkrova	kg	≤	kg	≤	kg
Užpakalinio tilto apkrova	kg	≤	kg	≤	kg

Minimalus balastas turi būti uždėtas ant traktoriaus kaip pakabinamas padargas arba balastas! Apskaičiuotos vertės turi būti ne didesnės nei leidžiamos vertės!

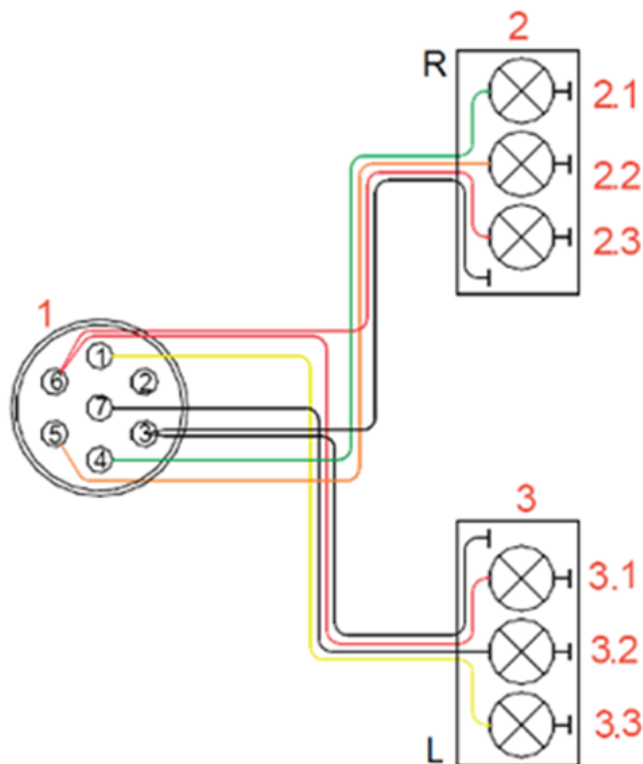
13 APŠVIETIMO SISTEMOS SUJUNGIMO SCHEMA

Paiškinimai:

R	Dešinė
1	Kištukas 12 V, 7 polių
2	Dešinys atbulinės eigos žibintas
2.1	Mirksinčios šviesos posūkio rodyklė
2.2	Atbulinės eigos žibintas
2.3	Stabdymo signalas
L	Kairė
3	Kairys atbulinės eigos žibintas
3.1	Stabdymo signalas
3.2	Atbulinės eigos žibintas
3.3	Mirksinčios šviesos posūkio rodyklė

Kištukų ir kabelių priskirtis:

Nr.	Pavad.	Spalva	Funkcija
1	L	Geltonas	Kairė mirksinčios šviesos posūkio rodyklė
2	54g	---	---
3	31	Baltas	Masė
4	R	Žalias	Dešinė mirksinčios šviesos posūkio rodyklė
5	58R	Rudas	Dešinys atbulinės eigos žibintas
6	54	Raudonas	Stabdymo signalas
7	58L	Juodas	Kairys atbulinės eigos žibintas



37 pav. Sujungimo schema

14 EKSPLOATAVIMO NUTRAUKIMAS, SANDĖLIAVIMAS IR ŠALINIMAS

14.1 MAŠINOS EKSPLOATAVIMO NUTRAUKIMAS

Kad net ir ilgiau nenaudojama mašina vėliau tinkamai veiktų, sandėliuojant svarbu imtis atsargumo priemonių: laikykitės 7.2 punkto.

14.2 MAŠINOS SANDĖLIAVIMAS

- Mašiną reikia laikyti sausoje ir nuo oro poveikio apsaugotoje vietoje, kad ji ir ilgiau nenaudojama neprarastų savo funkcionalumo.
- Padargą reikia pasatyti, kaip nurodyta 7.2 punkte.
- Padargą apsaugokite, kad jis netikėtai nenuriedėtų.
- Ant mašinos draudžiama ką nors dėti arba laikyti.

- Padargą visada reikia statyti ir laikyti apsaugotoje srityje, siekiant užtikrinti, kad juo nesinaudotų neįgalieji asmenys.

14.3 ŠALINIMAS

Šalinti mašiną reikia laikantis vietinių mašinų šalinimo taisyklių.

15 SPYRUOKLINIŲ VIRBALINIŲ AKĖČIŲ NAUDOJIMO AUGALININKYSTEI PATARIMAI

Spyruoklinės virbalinės akėčios pirmiausia naudojamos užžėrimui, piktžolių išrovimui ir žemės grumstų trupinimui. Javų atveju papildomai skatinamas krūmijimasis. Palyginti su tarpueilių kultivatoriais, spyruoklinės virbalinės akėčios pasižymi dviem pranašumais: jos veikia nepriklausomai nuo eilių ir pasižymi palyginti labai dideliu našumu.

Nuo sėjimo gylio ir sėjimo vagos paviršiaus struktūros labai priklauso akėjimo nuo piktžolių efektyvumas. Pasėjus per sekliai, akėjimas prieš sužėlimą negalimas. Vėliau įsišaknijus augalams dirvoje galima vėl akėti. Sėjant 3–4 cm gylyje, atitinkamai seklesniame gylyje akėti galima ir prieš sužėlimą. Dygstančių sėklų šio darbo metu turi neliesiti akėčvirbaliai.

Bendruoju atveju, auginant kultūras, akėčiomis su piktžolėmis reikia kovoti ankstyvoje bei dygimo stadijoje, ir tai atliekant kaip galima tausoti kultūrinius augalus. Optimalus darbo būdas stipriai priklauso nuo dirvos, augalų ir oro sąlygų. Optimalus nuo vietos priklausantis darbo būdas greičiausiai parenkamas priderinus darbinį gylį ir darbinio greičio keitimą. Pagrindinis akėčių nustatymas yra akėčvirbalių galų nustatymas maždaug vertikaliai žemės paviršiumi (žr. skyrių 7.5 Darbinė padėtis ir darbinio gylio nustatymas). Įspėjamieji nurodymai dėl per intensyvaus akėjimo yra per didelis kultūrinių augalų šaknų nukirtimas, kultūrinių augalų užžėrimas arba nulenkimas. Nedidelius kultūrinių augalų nuostolius galima kompensuoti, iš anksto sėjant šiek tiek didesnę sėklų kiekį: maždaug +10 %. Galutinis kultūrų tankis po visų darbų neturi sumažėti žemiau augalininkystei reikalingų verčių.

Kiti jūsų plotų apdirbimo su spyruoklinėmis virbalinėmis akėčiomis efektai, t. y.

- dirvos aeravimas,
- vandens kiekio reguliavimas,
- sėklų įdirbimas įsėliui ir
- javų krūmijimosi skatinimas,

stipriai prisideda prie geri kultūrinių augalų augimo.

Efektyvaus ir sėkmingo akėčių naudojimo apibendrinimas:

- Svarbios sąlygos yra lygi sėjimo vaga, pakankamai gilus sėklų įterpimas, tolygus sudygimas, purus dirvos paviršius, mažai vėžių ir tinkamos oro sąlygos.
- Praleisto akėčių naudojimo NEPAVYKS pakeisti.
- Akėjimas neturi išliekančio poveikio => reikalingi keli tam tikri darbai paeiliui.
- Optimalus akėjimas priklauso nuo kultūros atsparumo ribos, abejonių atveju išskaičiuokite kultūrinių augalų nuostolius.
- Kultūrinių augalų nuostolius įskaičiuokite sėdami.
- Akėčių efektyvumas kovojant su piktžolėmis iš dalies pasiekiamas jau važiuojant nedideliu greičiu (maždaug nuo 1–2 km/h).
- Optimaliam akėčių nustatymui gali prireikti daug laiko.

Čia aprašomas tik akėčių naudojimo potencialas! Akėjimo efektyvumas galiausiai priklauso nuo naudotojo gebėjimų ir patirties.

16 PAPILDOMA ĮRANGA

Papildomą įrangą turi montuoti kvalifikuotas specializuotas personalas / specializuotų dirbtuvių darbuotojai. Klientas / pardavėjas pats turi pasirūpinti, kad būtų tinkamai sumontuota papildoma įranga.

16.1 ĮSPĖJAMOSIOS LENTELĖS IR APŠVIETIMAS

Spyruoklinėms virbalinėms akėčioms kaip papildomą įrangą galima įsigyti įspėjamąsias lenteles su apšvietimu. Jos reikalingos, kai norite su spyruoklinėmis virbalinėmis akėčiomis važiuoti visuomeniniais keliais.

Užsakymo numeris:

- 07014-2-501: Standartinis apšvietimas
- 07026-2-006: LED apšvietimas VS
- 07014-2-693: LED apšvietimas VS priekyje ir gale



38 pav.

16.2 PNEUMATINIO SĖJIMO ĮRENGINIO LAIKIKLIO MONTAVIMO KOMPLEKTAS

Šis laikiklis naudojamas pneumatiniam sėjimo įrenginiui „PS 120 M1“ – „PS 500 M2“ montuoti ant VS. Atkreipkite dėmesį į tai, kad montuoti reikia laikantis standartų.

Užsakymo numeris:

07014-2-385: Papildomos įrangos komplektas PS laikiklis



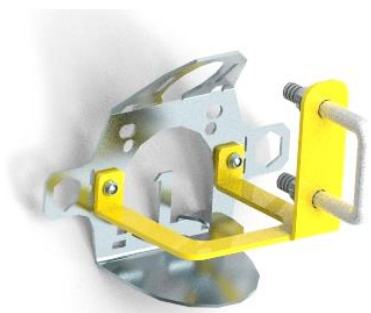
39 pav.

16.3 PAPILDOMOS ĮRANGOS KOMPLEKTAS, ATSIMUŠIMO SKYDŲ LAIKIKLIAI

Su juo montuojami atsimušimo skydai ant spyruoklinių virbalinių akėčių.

Užsakymo numeris:

- 07032-2-029: Papildomos įrangos komplektas, atsimušimo skydai, skirti VS470 (yra 8 atsimušimo skydų laikiklių)
- 07018-2-033: Papildomos įrangos komplektas, atsimušimo skydai, skirti VS 600 M1 (yra 8 atsimušimo skydų laikikliai)
- 07019-2-011: Papildomos įrangos komplektas, atsimušimo skydai, skirti VS 750 M1 (yra 16 atsimušimo skydų laikiklių)
- 07020-2-035: Papildomos įrangos komplektas, atsimušimo skydai, skirti VS 900 M1 (yra 16 atsimušimo skydų laikiklių)
- 07014-2-298: Papildomos įrangos komplektas, atsimušimo skydai, skirti VS 1200 M1 (yra 16 atsimušimo skydų laikiklių)



40 pav.

16.4 SPYRUOKLINĖMS VIRBALINĖMS AKĖČIOMS SKIRTAS PLATFORMOS KOMPLEKTAS

Kad būtų lengviau atlikti pneumatinio sėjimo įrenginio „PS 120 M1“ - „PS 500 M2“ techninę priežiūrą, kaip papildomą įrangą galima įsigyti tinkamą platformos komplektą.

Atkreipkite dėmesį į tai, kad montuoti reikia laikantis standartų.

Užsakymo numeris:

- 07014-2-386: Platformos komplektas, skirtas VS be kopijuojančių ratų gale
- 07014-2-387: Platformos komplektas, skirtas VS su kopijuojančiais ratais gale



41 pav.

16.5 KELTUVO JUTIKLIO ANT VIRŠUTINĖS TRAUKLĖS „MX“ REIKMENŲ KOMPLEKTAS

Kartu su pneumatiniu sėjimo įrenginiu šis jutiklis gali būti naudojamas automatiniam sėjimo veleno sustabdymui iškeliant mašiną aspsisukimui lauko gale.

Užsakymo numeris:

00410-2-169



42 pav.

16.6 GPSA JUTIKLIO MONTAVIMO KOMPLEKTAS

Kartu su pneumatiniu sėjimo įrenginiu šis jutiklis gali būti naudojamas nuo greičio priklausomam sėklų barstymui.

Užsakymo numeris:

06001-2-064



43 pav.

16.7 SPYRUOKLINIŲ VIRBALINIŲ AKĖČIŲ RATO JUTIKLIO MONTAVIMO KOMPLEKTAS

Kartu su pneumatiniu sėjimo įrenginiu šis jutiklis gali būti naudojamas nuo greičio priklausančiam sėklų barstymui arba pneumatinio sėjimo įrenginio sėjimo veleno sustabdymui, mašinos iškėlimo metu apsisukant lauko gale.

Užsakymo numeris:

07000-2-059



44 pav.

16.8 KOPIJUOJANTYS RATAI GALE

Virbalinėms akėčioms prie dirvos dar geriau priderinti, gali būti naudojami reguliuojamo aukščio galiniai kopijuojantys ratai. Kopijuojantys ratai yra sumontuoti ant skersinės sijos ir gali būti tolygiai priderinami prie tarpvėžės pločio.

Užsakymo numeris:

- 07014-2-384: Papildomos įrangos komplektas, kopijuojantys ratai gale
- 07014-2-565: Papildomos įrangos komplektas, kopijuojantys ratai gale viduje



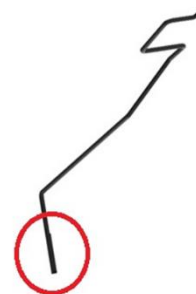
45 pav.

16.9 KIETOJO METALO AKĖČVIRBALIAI

Prie akėčvirbalio susidėvinčio galo yra prilituota 60 mm ilgio kietojo metalo plokštelė, kuri ženkliai sumažina akėčvirbalio susidėvėjimą.

Užsakymo numeris:

- 07032-2-023: Papildomos įrangos komplektas, kietojo metalo akėčvirbaliai, skirti VS 470 M1
- 07018-2-034: Papildomos įrangos komplektas, kietojo metalo akėčvirbaliai, skirti VS 600 M1
- 07019-2-012: Papildomos įrangos komplektas, kietojo metalo akėčvirbaliai, skirti VS 750 M1
- 07020-2-036: Papildomos įrangos komplektas, kietojo metalo akėčvirbaliai, skirti VS 900 M1
- 07014-2-299: Papildomos įrangos komplektas, kietojo metalo akėčvirbaliai, skirti VS 1200 M1



46 pav.

16.10 RANKINIS AKĖČVIRBALIŲ IŠKĖLIKIS

Su rankiniu akėčvirbalių iškėlikiu galima iškelti atskirus akėčvirbalius (žr. 47 pav.), kad, pvz., jau aukštesni augalai eilėmis nebūtų apdorojami. Taip akėčios optimaliai nustatomos vagų kultūrai.

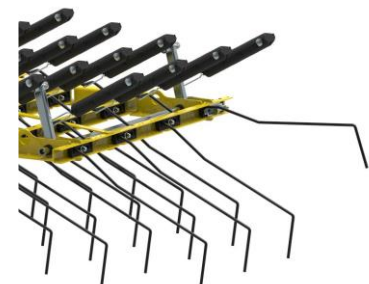
Jis gali būti įrengtas visoms akėčioms arba galima parinkti norimą akėčvirbalių iškėliklių skaičių. Akėčvirbalių iškėlikliui suaktyvinti, pakelkite akėčvirbalį ir stumkite skydo plokšteles akėčvirbalio kryptimi.

Užsakymo numeris:

- 07032-2-025: Papildomos įrangos komplektas, akėčvirbalių iškėliklis, skirtas VS 470 M1
- 07018-2-047: Papildomos įrangos komplektas, akėčvirbalių iškėliklis, skirtas VS 600 M1
- 07019-2-015: Papildomos įrangos komplektas, akėčvirbalių iškėliklis, skirtas VS 750 M1
- 07020-2-049: Papildomos įrangos komplektas, akėčvirbalių iškėliklis, skirtas VS 900 M1
- 07014-2-363: Papildomos įrangos komplektas, akėčvirbalių iškėliklis, skirtas VS 1200 M1
- 07014-2-351: Atskiras akėčvirbalio iškėliklis



47 pav.



48 pav.

16.11 PAPILDOMOS ĮRANGOS KOMPLEKTAS, APATINIŲ TRAUKLIŲ ILGINTUVAS

Apatinių trauklių ilgintuvas kaiščiais pritvirtinamas prie mašinos apatinių trauklių ir užtikrina aukštesnį mašinos iškėlimą apsisukant lauko gale.

Dėmesio: naudojant apatinių trauklių ilgintuvą, iki 20 cm padidėja mašinos transportavimo aukštis.

Užsakymo numeris:
07014-2-558



49 pav.

16.12 PAPILDOMOS ĮRANGOS KOMPLEKTAS, PAPILDOMI BALASTAI

Kai dirva labai kieta, prie VS1200 išorinio šoninio rėmo galima sumontuoti papildomus balastus, kad pagerėtų akėjimo rezultatas.

Užsakymo numeris:
07014-2-567



50 pav.

16.13 APSAUGINIAI LIPDUKAI, SKIRTI PS500 REZERVUARUI

Jei ant VS1200 primontuojamas PS500, reikalingi apsauginiai lipdukai, kad transportavimo keliais metu rezervuaras būtų apsaugotas nuo pažeidimų.

Užsakymo numeris:
07014-2-646



51 pav.

16.14 PAPILDOMOS ĮRANGOS KOMPLEKTAS, VIENPUSIO SKLEIDIMO SISTEMA

Papildomu dvipusio veikimo hidraulinės sistemos valdymo įrenginiu mašiną galima skleisti vienoje pusėje.

Užsakymo numeris:

- 07014-2-632: Vienpusio skleidimo sistema, skirta VS470, VS600, VS750
- 07018-2-087: Vienpusio skleidimo sistema, skirta VS900, VS1200



52 pav.

16.15 PAPILDOMOS ĮRANGOS KOMPLEKTAS, V SKLEIDIMO SISTEMA

Papildomu dvipusio veikimo hidraulinės sistemos valdymo įrenginiu galima skleisti mašiną V forma. Tai yra pranašumas apsisukant lauko gale, nes galima greičiau pakelti šoninius rėmus nuo žemės, todėl apsisukant jie neatsitrenkia į žemę.



53 pav.

Užsakymo numeris:

07014-2-582

16.16 KOPIJUOJANTYS RATAI GALE ŠONINIAMS RĒMAMS

Spyruoklinių virbalinių akėčių šoniniams rėmams galima įsigyti papildomus kopijuojančius ratus.

Kiekvienas kopijuojančio rato laikiklis yra su sukimo įtaisu, kuriuo galima pasukti kopijuojantį ratą į galą. Taip pasiekiamas mažesnis nei 3 m transportavimo plotis.

Dėmesio: prieš transportavimą keliais kopijuojančius ratus gale šoniniam rėmui sukimo įtaisu reikia pasukti į galą!

Užsakymo numeris:

- 07014-2-565: Tinka VS470, VS600, VS750, VS 900 ir pirmam VS1200 šoniniam rėmui
- 07014-2-566: Tinka antram VS1200 šoniniam rėmui



54 pav.

16.17 TIKSLAUS PIRMINIO ĮTEMPIMO TECHNIKA SU LINIJINĖS EIGOS KIEKIO DALYTUVU

Su linijinės eigos kiekio dalytuvu optimizuojamas pirminio įtempimo tikslumas palyginti su standartiniu pirminiu įtempimu.

Dėmesio:

Mašinose su linijinės eigos kiekio dalytuvu negalimas hidraulinio akėčvirbalių regulatoriaus išjungimas atskirose akėčių sekcijose.

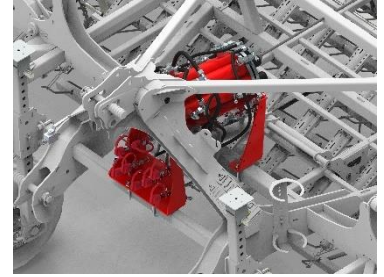
Naudojant „VS 1200 M1“ kombinaciją su sumontuotu pneumatiniu sėjimo įrenginiu kyla susidūrimo pavojus, esant įtemptiems akėčvirbaliams.

Galima pasekmė – sugadinti akėčvirbaliai ir guoliavietės.

NIEKADA nesuskleiskite mašinos, esant įtemptiems akėčvirbaliams.

Esant suskleistai mašinai, **NIEKADA** iš anksto neįtempkite akėčvirbalių.

55



pav.

Užsakymo numeris:

- 07020-2-101: linijinės eigos kiekio dalytuvas „VS 900 M1“
- 07014-2-853: linijinės eigos kiekio dalytuvas „VS 1200 M1“

17 ATSARGINĖS DALYS

Norimas atsarginės dalis galite užsisakyti tiesiogiai iš mūsų internetinio atsarginių dalių katalogo. Tam išmaniuoju telefonu nuskaitykite QR kodą - būsite nukreipti tiesiai į mūsų internetinį atsarginių dalių katalogą. Turėkite pasiruošę savo gaminio numerį / serijos numerį.

Mūsų internetinį atsarginių dalių katalogą galite iškviešti ir mūsų internetinėje svetainėje www.apv.at paslaugų srityje.

Atsarginių dalių ir jūsų užsakymo klausimais jums mielai padės mūsų klientų aptarnavimo skyriaus specialistai (kontaktinius duomenis žr. 3 punkte).



18 RODYKLĖ

Akėčių lauko pločiai	21	Pakabinimas	12
Akėčvirbalių kampas	14	Papildoma įranga	34
Akėčvirbalių keitimas	18	Pastatymas	13
Apšvietimo sistemos sujungimo schema	32	Patarimai augalininkystei	33
Atitiktis	4	Pavojaus ženklas	12
Atsarginės dalys	42	Priežiūra	20
Darbinė padėtis	14, 33	Prisiderinimas prie dirvos	16
Darbinio gylio nustatymas	14	Remontas	20
Darbinis greitis	14	Šalinimas	33
Efektyvus energijos naudojimas	20	Sandėliavimas	32
Fiksavimo kablys	19	Saugos nurodymai	6, 7
Galimos kombinacijos	22	Skleidimas	13
Gaminio numeris	5	Specifikacijų lentelė	5
Gamtos ir aplinkos apsauga	20	Spyruoklių keitimas	18
Garantija	6	Suskleidimas	14
Hidraulinė akėčvirbalių reguliavimo sistema ...	15	Svorio apskaičiavimai	29
Hidraulinė sistema	9	Svorio santykių apskaičiavimas	28
Hidraulinės sistemos schema	24	Svorio santykių lentelė	31
Hidrauliniai cilindrai	15	Tarpvėžės plotis	14, 16
Identifikacija	5	Techninė priežiūra	5, 9
Kiekio dalytuvas	15	Techninė priežiūra ir priežiūra	17
Kištukų ir kabelių priskirtis	32	Techninės priežiūros ir remonto darbai	5
Kopijuojančių ratų vėžė	16	Techniniai duomenys	20
Minimalus balastas	29	Transportavimas keliais	28
Naudojimas pagal paskirtį	6	Transportavimo padėtis	14
Nelaimingų atsitikimų prevencijos taisyklės	7	Triukšmingumo sumažinimas	20
Nurodomieji ženklai	11	Važiavimas posūkiais	15, 20
Padangos	10	Virbalių akėčių intensyvumas	14
Pakabinami įrenginiai	8	Viršutinės trauklės kaištis	13
Pakabinami sėjimo įrenginiai	10	Žaliavos, kurias galima perdirbti	20



APV – Technische Produkte GmbH
Zentrale: Dallein 62
AT - 3753 Hötzelndorf

Tel. +43 2913 8001
El. paštas: office@apv.at
www.apv.at

